



RAKS®

KULLANIM KILAVUZU - GARANTİ BELGESİ

SF20 CURVE

AYAKLI VANTİLATÖR



Lütfen cihazı kullanmadan önce bu belgeyi okuyun ve saklayın.



444 RAKS
7257

www.raks.com.tr

Değerli Müşterimiz,

Ürünümüzü tercih ettiğiniz için teşekkür ederiz. Modern tesislerde üretilmiş ve titiz kalite kontrol işlemlerinden geçirilmiş olan ürününüzün size en iyi verimi sunmasını istiyoruz. Bunun için, bu kılavuzun tamamını, ürünü kullanmadan önce dikkatle okuyun ve bir başvuru kaynağı olarak saklayın.



DİKKAT!

Kullanma kılavuzu ürünü hızlı ve güvenli bir şekilde kullanmanıza yardımcı olur.

- Ürünü kurmadan ve çalıştırmadan önce kullanma kılavuzunu okuyun.
- Özellikle güvenlik ile ilgili bilgilere uyun. Daha sonra da ihtiyacınız olabileceği için kullanma kılavuzunu kolay ulaşabileceğiniz bir yerde saklayın. Ayrıca ürün ile birlikte ilave olarak verilen diğer belgeleri de okuyun ve saklayın.
- Cihazınızı enerji tüketimi açısından verimli kullanabilmek için lütfen talimatlara uyun.
- Firmamız kullanma kılavuzundaki talimatlara uyulmamasından kaynaklanan herhangi bir yaralanmadan ve zarardan sorumlu değildir.
- Cihaz, kapalı ve kuru alanlarda kullanılmak amaçlı üretilmiştir.

DİKKAT! Yangın, elektrik çarpması ve yaralanmaya sebebiyet vermek için güvenlik önlemlerini dikkatlice okuyun ve uyarılara uyun.

UYARI! Ürün veya aksesuarları eksik, kırık veya hasarlı ise ürününüzü kesinlikle kullanmayın. En yakın RAKS Yetkili Servisi'ne başvurun.

Ücretsiz servis-montaj hizmetimiz yoktur. Kurulum müşteriye aittir.

NOT: Ürünün üzerinde bulunan işaretlemelerde veya ürünlerle birlikte verilen diğer basılı dökümanlarda beyan edilen değerler, ilgili standartlara göre laboratuvar ortamında elde edilen değerlerdir. Bu değerler, ürünün kullanım ve ortam şartlarına göre değişebilir.

DİKKAT: Bu cihaz güvenlik yönetmeliklerine uygun olarak üretilmiştir. Kurallara aykırı bir kullanım, kişiye, cihaza ve ortama zarar verir.



Çaprazlanmış tekerlekli çöp kovasının anlamı:

Elektrikli aletleri sınıflandırılmamış belediye atığı olarak atmayın, ayrı toplama tesisleri kullanın. Mevcut toplama sistemleriyle ilgili bilgi için yerel yönetiminizle iletişime geçin.

Elektrikli cihazlar çöplüklere atılırsa, tehlikeli maddeler yeraltı suyuna sızabilir ve besin zincirine girerek sağlığınıza zarar verebilir.

Güvenlik Uyarıları:

- 1.** Cihazınızı kullanmadan önce bu kılavuzu okuyun ve gelecekte başvurmak üzere saklayın. Eğer ürünü başkasına verirsiniz bu kılavuz, garanti belgesi ve faturası ile birlikte verin.
- 2.** Ürününüzü kullanmadan ve düzgün çalıştığından emin olmadan önce ambalajını atmayın.
- 3.** Ürün veya aksesuarları eksik, kırık veya hasarlı ise ürünü kesinlikle kullanmayın. En yakın RAKS Yetkili Servisi'ne başvurun.
- 4.** Cihazı prize bağlamadan önce, kapalı olduğundan emin olun.
- 5.** Cihazı sabit zemin üzerinde, kuru ve kapalı mekanlarda kullanıp, muhafaza edin.
- 6.** Cihazı havuz, banyo küveti, duşlar, lavabolar veya içinde su bulunan diğer kapların yakınında kullanmayın.
- 7.** Cihazı hiçbir sebeple suya veya başka bir sıvıya sokmayın.
- 8.** Cihazı bu kılavuzda belirtilen amaçlar dışında kullanmayın.
- 9.** Cihazın yerini değiştirirken kablodan tutarak taşımayın. Cihazın yerini değiştirirken, temizlerken, montajını yaparken ve kullanımda değil iken fişini mutlaka prizden çekin.
- 10.** Cihaz çalışırken ızgaralardan içeri parmağınızı, kalem veya herhangi bir cisim sokmayın.
- 11.** Ürününüzü kullanmadığınızda açma kapama anahtarını kapalı konumuna getirin.
- 12.** Patlayıcı ve/veya yanıcı maddelerin bulunduğu ortamlarda cihazı çalıştırmayın.

- 13.** Cihazın üzerini örtmeyin veya herhangi bir nesne ile kapatmayın.
- 14.** Cihaz çalışır durumdayken direkt olarak insanlara doğrultmayın.
- 15.** Cihaz çalışır durumdayken hava akımının engellenmemesi için, cihazın etrafında en az 50cm mesafe bırakılmalıdır.
- 16.** Cihazın kablosunu bükmeyin ve üzerine herhangi bir nesne koymayın. Aşırı sıcak ortamda tutmayın. Asla ıslak el ile fişe dokunmayın.
- 17.** Fişi prizden çıkarırken şebeke kablosundan asılmayın. Elektrik kablosunu cihazın etrafına sarmayın ve kablonun kıvrılmamasına dikkat edin.
- 18.** Ürünü şebeke voltajından kullanın. Şebeke kablosu hasar görürse müdahale etmeyin, RAKS Yetkili Servisi'ni arayın.
- 19.** Ana elektrik hattının 220V-240V-, 50-60 Hz olduğu ve elektrik hattının sigortaya bağlı olduğu kontrol edilmelidir.
- 20.** Taşıma, sevkiyat ve depolamadan kaynaklanan nedenlerden cihazınız hasarlı ise kullanılmamalıdır. Böyle bir durumda size en yakın RAKS Yetkili Servisi'ni arayın.
- 21.** Cihazın üzerinde belirtilen elektriksel değerlerin şebekenizin değerlerine uyup uymadığını kontrol edin.
- 22.** Fişi prize takılı ve çalışır vaziyette denetimsiz bırakmayın.
- 23.** Cihazınızı temizlemeden önce fişini mutlaka prizden çekin. Eritici, yanıcı, parlayıcı veya arındırıcı maddeler ile temizlemeyin.
- 24.** Cihazınızın periyodik bakımını, temizliğini ve sevkini bu kılavuzdaki talimatlara göre yapın.
- 25.** Kullanım ömrü dolmuş ve bir daha kullanmayacağınız cihazınızın elektrik kablosunu dibinden keserek çocuklar için tehlike yaratmayacak şekilde muhafaza edin veya belediyeniz tarafından uygun görülen yere atın.
- 26.** Elektrikli cihazlar çocuklar için tehlike oluşturacağından çocukların oynamasına müsaade etmeyin ve çalışırken gözetimsiz bırakmayın. Cihazın kullanımı ile ilgili gözetim ve yöne-

tim sağlanmadıkça, bu cihazın fiziksel duyu ve zihinsel engeli olan (çocuklar dahil) veya denetim ve bilgi eksikliği olan kişiler tarafından kullanılması amaçlanmamıştır.

27.3 yaşından küçük çocuklar yetişkin biri tarafından gözetilmedikleri zaman uzak tutulmalıdır. 3-8 yaş arası çocuklar, eğer güvenli kullanım ile ilgili bilgilendirilmemişler ya da gözetim altında ve cihaz kullanım için uygun bir yerde ise sadece cihazı açıp kapatabilirler. Bu yaş grubundaki çocuklar fişli kabloyu prize takma, cihazı düzenleme, temizleme ve bakım yapma işlemlerinden uzak tutulmalıdır.

28.Bu cihaz, güvenli bir şekilde kullanılması ile ilgili kendilerine gözetim veya talimat verilmiş ise ve içermiş olduğu tehlikeler kendileri tarafından anlaşılmış ise 8 yaş ve üzeri çocuklar ve fiziksel, duyuusal veya zihinsel yetenek eksikliği bulunan veya tecrübe ve bilgi eksikliği olan kişiler tarafından gözetim altında kullanılabilir.

29.Çocuklar cihaz ile oynamamalıdır. Temizleme ve kullanıcı bakımı, gözetimsiz çocuklar tarafından yapılmamalıdır.

30.Ambalaj malzemeleri çocuklar için tehlikeli olabilir. Ambalaj malzemelerini çocukların ulaşamayacağı bir yerde muhafaza edin veya atık talimatlarına uygun bir şekilde tasnif ederek çöpe atın. Normal ev çöprü ile atmayın.



UYARI: Bu cihazları havuz, banyo küveti, duş, lavabo veya içinde su bulunan diğer kapların yakınında kullanmayın. Cihazınızı kullanmadan önce kullanım kılavuzunu dikkatlice okuyun.

UYARI: Cihaz herhangi bir sebeple suya düşerse; Derhal fişi prizden çekin. Ellerinizi veya vücudunuzun herhangi bir yerini suya sokmayın. Tekrar kullanmadan önce en yakın RAKS Yetkili Servisine götürün. Cihazınızı kullanmadan önce nemli olmadığına ve su sıçramasına karşı dikkat edin.

Tüketici Hakları :

- A.** Malın ayıplı olduğunun anlaşılması durumunda tüketici, 6502 sayılı Tüketicinin Korunması Hakkında Kanunun 11 inci maddesinde yer alan;
- 1.** Sözleşmeden dönme,
 - 2.** Satış bedelinden indirim isteme,
 - 3.** Ücretsiz onarılmasını isteme,
 - 4.** Satılanın ayıpsız bir misli ile değiştirilmesini isteme, haklarından birini kullanabilir.
- B.** Tüketici garantiden doğan haklarının kullanılması ile ilgili olarak çıkabilecek uyuşmazlıklara yerleşim yerinin bulunduğu veya tüketici işleminin yapıldığı yerdeki Tüketici Hakem Heyeti veya Tüketici Mahkemesine başvurabilir.

Kullanım ömrü: 10 yıldır.

Çin Halk Cumhuriyetinde üretilmiştir.

Üretim yılı: 2026



DİKKAT! Cihazın parçaları kırık veya hasarlı ise montajını yapmayın, çalıştırmayın!

UYARI! Cihazın mekanik ve elektriksel bağlantılarını mutlaka ehliyetli, usta kişilere yaptırın.

DİKKAT! Cihazınızı çalıştırmadan, fişi prize takmadan önce kapalı olduğundan emin olun.

Teknik Özellikler:

Model : SF20 CURVE

Güç : MAX. 90W

Voltaj : 220V-240V-

Frekans : 50/60Hz

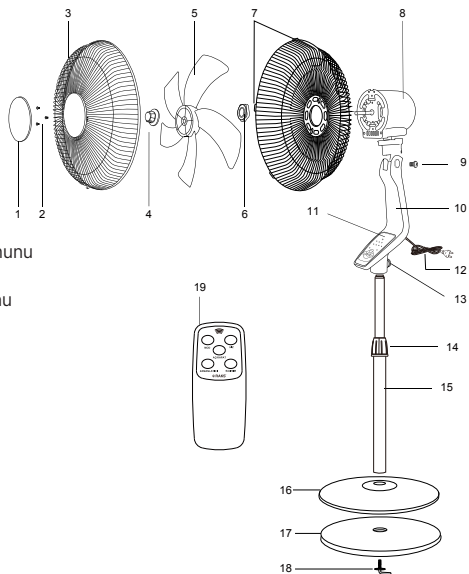
Sınıfı : CLASS II



- 20 Inch / 50 cm
- 5 Kanatlı Pervane
- 3 Hız Kademeli
- 7,5 Saat Zaman Ayarı
- Yüksek Kaliteli Bakır Motor

Cihaz Tanıtım Şeması:

1. Logo Paneli
2. Logo Panel Vidaları
3. Ön Kafes
4. Pervane Sıkıştırma Somunu
5. Pervane
6. Kafes Sıkıştırma Somunu
7. Arka Kafes
8. Motor
9. Mafsal Vidası
10. Gövde
11. Kontrol Ünitesi
12. Güç Kablosu
13. Boru Sıkıştırma Vidası
14. Yükseklik Ayar Bileziği
15. Yükseklik Ayar Borusu
16. Taban Kapağı
17. Taban
18. L Vida
19. Kumanda

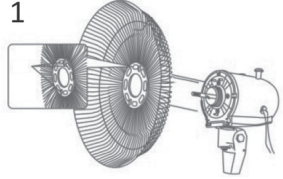


Montaj Kurulum Sıralaması

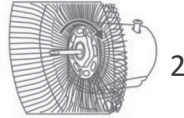
Taban kısmının montajı: Yükseklik ayar borusunu ters çevirin ve L vida'yı sökün. Yükseklik ayar borusunu tabana yerleştirin. Yükseklik ayar borusunu tabanın içinden geçirerek L vida ile iyice sıkın. Yükseklik ayarlama borusunu 5-10 cm yükselterek yükseklik ayarlama bileziğini (vidası) sıkın.

Kafes montajı:

- **Görsel 1**'de gösterilen arka kafesi ürünün motor ön bölümüne yerleştirin.

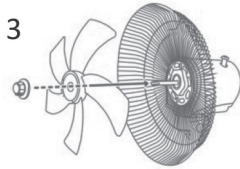


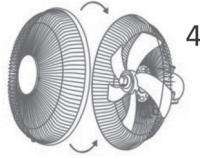
- **Görsel 2**'de gösterildiği gibi kafes sıkıştırma somununu kullanarak (saat yönünde çevirin) ürün montajını tamamlayın.



- **Görsel 3**'teki gibi pervaneyi motor miline oturtun. Pervane montajlanırken, mil üzerinde yer alan siyah merkezleme pinlerine oturduğundan emin olunmalı.

- **Görsel 3**'te yer alan pervane sıkıştırma somunu ile pervane montajını, pervane göbeğinden tutarak gerçekleştirin. Montaj yapılırken pervane sıkıştırma somunu saat yönünün tersine döndürülerek montajı yapılmalıdır.



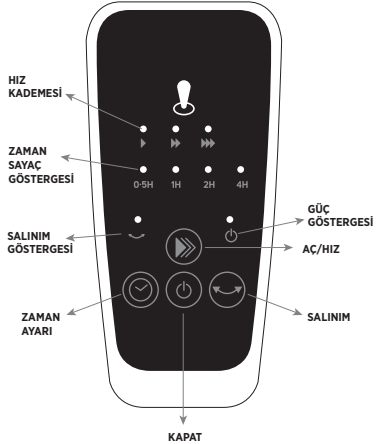


- **Görsel 4**'teki gibi ön kafes arka kafes ile uyumlu olacak şekilde montajlanmalıdır. Montajı yaparken ön kafesin çevresinde bulunan perçinlerin arka kafes ile montajlandığından emin olun.

Montaj işleminiz tamamlanmıştır.

Cihazın çalıştırılması:

1. Kontrol panelindeki AÇ/HIZ düğmesine basarak cihazı açın. Güç göstergesi ışığı yanacaktır.
2. Hızı değiştirmek için, AÇ/HIZ düğmesine basın. Her düğme basışınızda hız değişecektir. Hız Kademesi ışığı yanacaktır.
3. Salınım düğmesine basın. Salınım göstergesi ışığı yanar ve vantilatör salınım yapmaya başlar. Salınımı durdurmak için Salınım düğmesine bir kez daha basın.



4. Vantilatörünüzde bir zamanlayıcı işlevi vardır. Vantilatörü açtıktan sonra, ZAMAN AYARI düğmesine basarak 0,5-7,5 saat arasında istediğiniz süreyi ayarlayabilirsiniz. (ZAMAN AYARI düğmesine her bir basış 30 dakikaya denk gelir.)
5. Vantilatörü kapatmak için KAPAT düğmesine basın.
6. Cihazı kullanmadığınız zamanlarda mutlaka fişini çekin.

Uzaktan Kumanda Kullanımı:

MOD: Normal Mod, Uyku Modu ve Doğal Mod çalışma seçenekleriyle ihtiyacınıza uygun hava akışını seçin.

HIZ: Düşük, orta ve yüksek hız seviyeleriyle serinliği istediğiniz yoğunlukta ayarlayın.

AÇ/KAPAT: Tek dokunuşla vantilatörünüzü açın veya kapatın.

ZAMANLAYICI: 0.5, 1, 1.5, ... 7,5 saatlik zaman ayarı ile cihazınızın otomatik olarak kapanmasını sağlayın.

SALINIM: Hava akışını eşit şekilde yayılmasını sağlayın.



Temizlik ve bakım:

Cihazınızı temizlemeye başlamadan önce cihazın açma kapama anahtarını kapalı konumuna getirin ve fişinin prizden çekili olduğuna emin olun. Kontrol paneline su temas ettirmeyin.

- Cihazın dış yüzeyi yumuşak, pamuklu, hafif nemli bir bez veya yumuşak bir fırça ile temizlenmelidir. Benzin, tiner solvent vb. ürünü aşındıracak veya zarar verecek maddeler ile ürünü asla temizlemeyin. Bu maddeler plastik parçalara zarar verebilir. Kullanmadan önce çok iyi kurulayın.
- Cihazınızı buharlı temizleyiciler kullanarak temizlemeyin. Ürününüzü su veya başka herhangi bir sıvı ile temas ettirmeyin. Temizlik amacı ile asla herhangi bir sıvı içerisine daldırmayın.
- Elektrik kablosunun tamiri veya değişmesi gerektiği takdirde, bu tamirat mutlaka yetkili servis tarafından yapılmalıdır.

DİKKAT! Vantilatörün kafes ve pervane temizliği gerektiğinde; kafes ve pervane demonte edilerek yapılmalıdır. Temizlik bittikten sonra kafes ve pervane tekrar monte edilmelidir.

Sevk ve taşıma:

Cihazı orjinal ambalajında veya cihazın zarar görmesini önlemek için, iyi ve yumuşak bir pakette dik olarak taşınması gerekmektedir. Ambalaj üzerindeki işaretlere uyun.

Geri dönüşüm:

Lütfen, bu cihazın geri dönüşümünü sağlamak için en yakın toplama merkezine başvurun. Ambalaj malzemelerini çocukların ulaşamayacağı bir yerde muhafaza edin veya atık talimatlarına uygun bir şekilde tasnif ederek çöpe atın. Cihazınızı ve ambalajını normal ev çöpü ile birlikte atmayın.



Sorun giderme:		
Sorun:	Neden:	Çözüm:
Cihaz çalışmıyor	<ul style="list-style-type: none">• Cihaz açık değildir.• Prizde elektrik yoktur.• Kablo hasarlı olabilir.	<ul style="list-style-type: none">• Cihazı çalıştırın.• Başka bir priz deneyin.• Yetkili servisi arayın.
Salınım yok	<ul style="list-style-type: none">• Salınım açılmamıştır.• Motor ünitesi arızalı olabilir.	<ul style="list-style-type: none">• Salınımı açın.• Yetkili servisi arayın ve bilgi alın.
Gürültülü çalışıyor	<ul style="list-style-type: none">• Yabancı partiküller yapışmış olabilir.	<ul style="list-style-type: none">• Yabancı partikülleri temizleyin

Tüketici hizmetleri:

Değerli müşterimiz, sizlere iyi bir ürün vermek kadar, iyi bir hizmet vermenin de önemine inanıyoruz. Bir sorun ile karşılaştığınızda öncelikli olarak bu kılavuzda yer alan size en yakın yetkili servise başvurabilirsiniz. Zaman içinde servislerde değişiklikler olabilir, bu durumda www.raks.com.tr web sitemizde bulunan güncel servis listesini kullanabilirsiniz. Aşağıdaki önerilere uymanızı rica ederiz.

1. Ürününüzü aldığınızda **Garanti Belgesi'ni satın aldığınız mağazaya mutlaka onaylattırın. Faturası ile birlikte saklayın.**
2. Ürününüzü kullanma kılavuzu esaslarına göre kullanın.
3. Ürününüzle ilgili hizmet talebiniz olduğunda **444 72 57 RAKS Çağrı Merkezi'mize telefon ile veya iletisim@raks.com.tr adresine mail ile başvurun.**



E-Mail adresimiz:
iletisim@raks.com.tr

FİRMA ADI	ADRES	TELEFON	ŞEHİR
- NURSES BİLGİSAYAR - ABDULLAH KARACA	- İSMETPAŞA MAH. BELLİŞHANI ALTI NO:3/A MERKEZ-	0344 221 87 04	KAHRAMANMARAŞ
- MEMECAN ELEKTRONİK - ABDURRAHMAN YAVUZ	- YENİ MAH. 539 SK. ALTUŒU APT. NO:3-1 KIZILTEPE/MARDIN	0482 313 59 87	MARDIN
- GÖKAY SOĞUTMA - AHMET GÖÇEBE	- HAYRULLAH MAHALLESİ SANDALZADE BULVARI NO:13 B/- ONIKİŞUBAT	0216 611 22 90	KAHRAMANMARAŞ
- AKTÜRK BEYAZ EŞYA SERVİSİ - YASİN AKTÜRK	- AYDINLIKEVLER MAH.FIRAT CAD.NO:17 A-B MELİNGAZI	0352 336 61 11	KAYSERİ
- ÖZGÜVEN SOĞUTMA - ALİ DURAN	- SARICALLI MHL. YUNUS EMRE CAD. ZÜMRÜT SOK. NO:6 ÇARŞAMBA	0362 832 00 09	SAMSUN
- ALTUNBULAK TİCARET - AYŞEGÜL ALTUNBULAK	- ATILLA MAH. İNÖNÜ CAD.NO:13/B KONAK / İZMİR	0232 228 07 97	İZMİR
- ATAK BİLGİSAYAR - SERDAR ÇELİK	- İNÇİLİPİNAR MAH.GAZİMUHTARPAŞA BUL. NO:26/B / ŞEHİTKAMİL	0342 215 01 23	GAZİANTEP
- AYDINLAR ELEKTRİK - HASAN EVREN AYDIN	- İNÖNÜ MAHALLESİ 17 SOK. NO: 17 A	0446 223 59 76	ERZİNCAN
- AYTEKNİK SERVİS - TURGUT ÇANDIR	- NAMIK KEMAL MAH. GAYRET SK. SOĞUTYILDIZ APT.NO:8/1 ÜMRANİYE	0216 344 91 00	İSTANBUL
- EGE SERVİS - BARIŞ TOKAY	- ATİFBEY MAHALLESİ 6 SOKAK NO:3 / GAZİEMİR	0232 252 46 00	İZMİR
- DERİYA ELEKTRİK - ÖZCAN ARSLAN	- KARAMANLI MAHALLESİ STADYUM CADDESİ NO:53 /C	0374 212 67 45	BOLU
- EKAGLOBAL ULS. BELG. TEK. KONT. SAN. SAN. TEK. FUAR. MÜŞ. VE ÖZ. EG. HİZM.DİŞ.TİC. LTD.ŞTİ.	- İSNET KAPTAN MAH. SAİR EŞREF BLV. ALTAY /63 NO:18 KONAK	0232 483 29 29	İZMİR
- EVOGRUP MEDİKAL VE END. ELEKTRONİK MÜH. HİZM. SAN. TİC. LTD.ŞTİ.	- MECİDİYEKÖY MAH. ŞEHİT AHMET SK. MECİDİYEKÖY İŞ MERKEZİ NO:4 /822 ŞİŞLİ	0212 216 06 46	İSTANBUL
- GEMCİ KLİMA - AHMET GEMCİ	- ADNAN MENDERES BULVARI BEYZA APT. ALTI - NO:35 / ONIKİŞUBAT	0344 223 27 60	KAHRAMANMARAŞ
- GÜVEN BEYAZ EŞYA SERVİSİ - KENAN TOPRAK	- ERCİYESEVLER MH. ENGINAR CD. NO:21 38020 KOCAŞİMAN	0352 235 83 02	KAYSERİ
- GÖKAY TEKNİK - HAKAN KAYAN	- AKÇAKOYUNLU MAH. KAZIMKARABEKİR CAD. NO:73 A ONIKİŞUBAT	0344 221 13 36	KAHRAMANMARAŞ
- İSPARTA TEKNİK ENERJİ SAN. VE TİC. LTD.ŞTİ.	- SANAYİ MAH. 148 CAD. /1 NO:58 MERKEZ	0543 423 32 98	İSPARTA
- NİRCACA TEKNİK SERVİSİ - FATİH NİRCACA	- MENDERES MAHALLESİ SEYFİ DEMİRSOY CADDESİ NO:6/A BUCA	0232 262 34 34	İZMİR
- KİM BİLİŞİM ELEKTRONİK KİMYASAL YEMİRLİK OYUNCAK ÜRETİM SAN. VE TİC. LTD.ŞTİ.	- YENİŞEHİR MAH. ZÜBEYDE HANIM CAD. NO:43/B MERKEZ /	0344 223 70 07	KAHRAMANMARAŞ
- MARS TEKNİK SERVİS - EYÜP ÖZTAŞ	- İNÇİLİPİNAR MAH. PROF. MUAMMER AKSOY BULV. KEPKEK PLAZA NO:20/B ŞEHİTKAMİL	0342 215 21 21	GAZİANTEP
- GÜNEY SERVİS - MEHMET SEMİH BİNGÖL	- KARAĞAÇ MAH. ŞEHİT YÜZBAŞI FATİH DEVRANUT CADDESİ NO:5/4	0446 224 33 22	ERZİNCAN
- ÖZŞAN İKLİMLENDİRME - ONUR ÖZER	- TORBALI MAH. 9 EYLÜL CD. NO:54/A TORBALI	0232 856 35 45	İZMİR
- POYRAZ KLİMA - ORHAN POYRAZ	- TALATPAŞA MAH. ÇELEBİ CAD. NO:4 /A KAĞITZHANE	0212 221 95 99	İSTANBUL
- ÖZŞİPER ELEKTRONİK - HAKAN AVÇIL	- BALIKYOLU OZANLAR C. ÖZKARDEŞLER APT.A BL. NO:9 ESENYURT	0212 699 87 54	İSTANBUL
- ÖZTEKNİK ELEKTRİK Lİ EV ALETLERİ - MEHMET KATRICI	- İNÖNÜ MAHALLESİ İLGAZ SOKAĞI NO:21 A/-MERKEZ	0366 215 47 25	KASTAMONU
- POZİTİF BİLİŞİM TEKNOLOJİLERİ - FATMA ACAR	- CEDİDİYE MAH. ZAFERİ MİLLİ SK. NO:12/B MERKEZ/DÜZCE	0380 514 85 14	DÜZCE
- PROFİLL BİLGİSAYAR - YUSUF EKÖZKAYA	- SERÇENÖNÜ MAHALLESİ AHİEVİRAN CADDESİ NO:21/1 KOCAŞİMAN	0352 222 88 20	KAYSERİ
- BARAN ELEKTRONİK - SAİME BARAN	- GÜZELYURT MAH. 2126. SK. NO: 10 B ESENYURT/İSTANBUL	0212 593 72 62	İSTANBUL
- SİSTEM ONLINE BİLGİSAYAR YAZILIM GÜVENLİK SAN.VE TİC.LTD.ŞTİ.	- KÜLTÜR MHL.MANSUR BAYRAM CAD. NO:28/DÜZCE	0380 523 40 86	DÜZCE
- ALEYNA TEKNİK - YAKUP ÇAY	- NARMANLI MAH. KARS KAPI CAD. - NO:23/3- YAKUTİYE	0442 213 55 37	ERZURUM
- YILDIZIM TEKNİK - DURSUN YILDIZIM	- HALKAPINAR MAH. 1004 SOK.NO:1/P09 YENİŞEHİR	0232 256 74 70	İZMİR

Diğer ve güncel servis listesi için:

www.raks.com.tr

Garanti Şartları

- 1.** Garanti süresi, malın teslim tarihinden itibaren başlar ve **7** yıldır.
- 2.** Malın bütün parçaları dahil olmak üzere tamamı garanti kapsamındadır.
- 3.** Malın kullanma kılavuzunda yer alan hususlara aykırı kullanılmasından kaynaklanan arızalar garanti kapsamı dışındadır.
- 4.** Malın ayıplı olduğunun anlaşılması durumunda tüketici, 6502 sayılı Tüketicinin Korunması Hakkında Kanunun 11 inci maddesinde yer alan;
 - a.** Sözleşmeden dönme,
 - b.** Satış bedelinden indirim isteme,
 - c.** Ücretsiz onarılmasını isteme,
 - d.** Satılanın ayıpsız bir misli ile değiştirilmesini isteme, haklarından birini kullanabilir.
- 5.** Tüketicinin bu haklardan ücretsiz onarım hakkını seçmesi durumunda satıcı; işçilik masrafı, değiştirilen parça bedeli ya da başka herhangi bir ad altında hiçbir ücret talep etmeksizin malın onarımını yapmak veya yaptırmakla yükümlüdür. Tüketici ücretsiz onarım hakkını üretici veya ithalatçıya karşı da kullanabilir. Satıcı, üretici ve ithalatçı tüketicinin bu hakkını kullanmasından müteselsilen sorumludur.
- 6.** Tüketicinin, ücretsiz onarım hakkını kullanması halinde malın;
 - Garanti süresi içinde tekrar arızalanması,
 - Tamiri için gereken azami sürenin aşılması,
 - Tamirinin mümkün olmadığının, yetkili servis istasyonu, satıcı, üretici veya ithalatçı tarafından bir raporla belirlenmesi durumlarında; Tüketici malın bedel iadesini, ayıp oranında bedel indirimini veya imkan varsa malın ayıpsız misli ile değiştirilmesini satıcıdan talep edebilir. Satıcı, tüketicinin talebini reddedemez. Bu talebin yerine getirilmemesi durumunda satıcı, üretici ve ithalatçı müteselsilen sorumludur.
- 7.** Malın tamir süresi 20 iş gününü geçemez. Bu süre, garanti süresi içerisinde mala ilişkin arızanın yetkili servis istasyonuna veya satıcıya bildiri mi tarihinde, garanti süresi dışında ise malın yetkili servis istasyonuna teslim tarihinden itibaren başlar.Malın arızasının 10 iş günü içerisinde giderilememesi halinde, üretici veya ithalatçı; malın tamiri tamamlanmaya kadar, benzer özelliklere sahip başka bir malı tüketicinin kullanımına tahsis etmek zorundadır. Malın garanti süresi içerisinde arızalanması durumunda, tamirde geçen süre garanti süresine eklenir.

8. Yetkili servis istasyonlarının adresleri ile ilgili bilgiye Türkiye'nin her yerinden **444 72 57** no'lu telefonumuzdan ulaşabilirsiniz.
9. Tüketici garantiden doğan haklarının kullanılması ile ilgili olarak çıkabilecek uyuşmazlıklara yerleşim yerinin bulunduğu veya tüketici işleminin yapıldığı yerdeki Tüketici Hakem Heyeti veya Tüketici Mahkemesine başvurabilir.
10. Satıcı tarafından bu Garanti Belgesinin verilmemesi durumunda, tüketici, Gümrük ve Ticaret Bakanlığı Tüketicinin Korunması ve Piyasa Gözetimi Genel Müdürlüğü'ne başvurabilir.

Garanti kapsamına girmeyen hususlar (Kullanım hataları)

1. Yasal garanti süresinin dolmasından sonra meydana gelen arızalar,
2. Cihazın kullanıcı tarafından usulüne uygun olmayan biçimde kullanılması nedeniyle meydana gelen arızalar, (cihazın kullanım kılavuzunda gösterildiği şekilde kullanılmaması durumunda).
3. Diğer cihazlarla ilişkili kullanımda yol açtığı arızalar,
4. Cihazda üreticiden kaynaklanmayan değişiklikler veya hasarlar, örneğin cihazın yetkisine sahip olmayan tamirhaneler tarafından açılması durumunda,
5. Elektrik ve telefon şebekesinden doğan tüm arızalar (elektrik kesilmesi, voltaj dalgalanması v.b.),
6. Garantili ürünlere yetkili servis dışında herhangi bir müdahalenin yapılması,
7. Garanti etiketi olan ürünlerde etiketin zarar görmesi,
8. Ürünün dış yüzeyinde oluşan kırık, çizik, v.b. gibi hasarlar,
9. Düşme, çarpma, darbe v.b. nedenlerden meydana gelen arızalar,
10. Tozlu, rutubetli, aşırı sıcak ya da soğuk ortamlarda oluşan arızalar,
11. Sel, yangın, deprem, yıldırım düşmesi v.b. gibi doğal afetlerin sebep olduğu arızalar,
12. Ürünlerde oluşacak elektrostatik hasarlar,
13. Hatalı paketleme sebebi ile elden teslim/kargo ile gönderim sırasında oluşabilen arızalar, garanti kapsamı dışındadır.

İşbu sözleşme ile taraflar, 6502 sayılı tüketicinin korunması hakkında kanun ve bu kanun kapsamında yürürlüğe konulan Sanayi Mallarının Satış Sonrası Hizmetleri Yönetmeliğinden doğan sorumluluk ve yükümlülükleri aynen yerine getirmeyi ve bunlarla ilgili olarak birbirlerine karşı müştereken ve müteselsilen sorumlu olduklarını kabul ederler.

