



KULLANIM KILAVUZU - GARANTİ BELGESİ

SF 16 FAROS

AYAKLI VANTİLATÖR



Lütfen cihazı kullanmadan önce
bu belgeyi okuyun ve saklayın.

Üretici / İthalatçı Firma: RK TEKNOLOJİ ENDÜSTRİYEL ÜRÜNLER DİŞ TİC. VE
PAZ. A.Ş. İstoc Ticaret Merkezi Öksüzöğulları Plaza 2413 Sk. E1 Blok No:5/41
Kat:4 Mahmutbey-Bağcılar/İSTANBUL Tel: 0850 215 72 57 Fax: 0850 219
96 60 Üretim Yeri: MAVİ ELEKTRİKLI EV ALETLERİ SAN. VE TİC. A.Ş.



444 RAKS
7257

www.raks.com.tr



Değerli Müşterimiz,

Ürünümüzü tercih ettiğiniz için teşekkür ederiz. Modern tesislerde üretilmiş ve titiz kalite kontrol işlemlerinden geçirilmiş olan ürününüzün size en iyi verimi sunmasını istiyoruz. Bunun için, bu kılavuzun tamamını, ürünü kullanmadan önce dikkatle okuyun ve bir başvuru kaynağı olarak saklayın.



DİKKAT!

Kullanma kılavuzu ürünü hızlı ve güvenli bir şekilde kullanmanıza yardımcı olur.

- Ürünü kurmadan ve çalıştırmadan önce kullanma kılavuzunu okuyun.
- Özellikle güvenlik ile ilgili bilgilere uyun. Daha sonra da ihtiyacınız olabileceği için kullanma kılavuzunu kolay ulaşabileceğiniz bir yerde saklayın. Ayrıca ürün ile birlikte ilave olarak verilen diğer belgeleri de okuyun ve saklayın.
- Cihazınızı enerji tüketimi açısından verimli kullanabilmek için lütfen talimatlara uyun.
- Firmamız kullanma kılavuzundaki talimatlara uyulmamasından kaynaklanan herhangi bir yaralanmadan ve zarardan sorumlu değildir.
- Cihaz, kapalı ve kuru alanlarda kullanılmak amaçlı üretilmiştir.

DİKKAT! Yangın, elektrik çarpması ve yaralanmaya sebebiyet vermemek için güvenlik önlemlerini dikkatlice okuyun ve uyarılara uyun.

UYARI! Eğer ürününüzün parçaları kırık veya hasarlı ise kullanmayın! Size en yakın bir Yetkili satıcıya başvurun.

Ücretsiz servis-montaj hizmetimiz yoktur. Kurulum müşteriye aittir.

NOT: Ürünün üzerinde bulunan işaretlemelerde veya ürünlerle birlikte verildiği diğer basılı dokümanlarda beyan edilendeğerler, ilgili standartlara göre laboratuvar ortamında elde edilen değerlerdir. Bu değerler, ürünün kullanım ve ortam şartlarına göre değişebilir.

DİKKAT: Bu cihaz güvenlik yönetmeliklerine uygun olarak üretilmiştir. Kurallara aykırı bir kullanım, kişiye, cihaza ve ortama zarar verir.

Bu ürün, çevreye saygılı modern tesislerde doğaya zarar vermeden üretilmiştir.





GÜVENLİK UYARILARI: Çaprazlanmış tekerlekli çöp kovasının anlamı:

Elektrikli aletlerin sınıflandırılmamış belediye atığı olarak atmayın, ayrı toplama tesisleri kullanın. Mevcut toplama sistemleriyle ilgili bilgi için yerel yönetiminizle iletişime geçin. Elektrikli cihazlar çöplüklere atılırsa, tehlikeli maddeler yeraltı suyu sızabilir ve besin zincirine girerek sağlığınıza zarar verebilir.

1. Cihazınızı kullanmadan önce bu kılavuzu okuyun ve gelecekte başvurmak üzere saklayın. Eğer ürününüzü başkasına verirsiniz bu kılavuz ile birlikte verin.
2. Ürününüzü kullanmadan ve düzgün çalıştığından emin olmadan önce ambalajını atmayın. Ürün veya aksesuarları eksik, kırık veya hasarlı ise ürününüzü kesinlikle kullanmayın. En yakın RAKS Yetkili Servisi'ne başvurun.
3. Cihazı prize bağlamadan önce, cihazınızı "0" Kapalı konumda olduğundan emin olun. Cihazı kapalı alanda sabit zemin üzerinde kullanın, açık alanda kullanılması uygun değildir.
4. Cihazı havuz, banyo küveti, duşlar, lavabolar veya içinde su bulunan diğer kapların yakınında kullanmayın.
5. Cihazı hiçbir sebeple suya veya başka bir sıvıya sokmayın.
6. Cihazı bu kılavuzda belirtilen amaçlar dışında kullanmayın.
7. Cihazın yerini değiştirirken kablodan tutarak taşımayın.

8. Cihazın yerini değiştirirken, temizlerken, montajını yaparken ve kullanımda değil iken fişini mutlaka prizden çekin.
9. Cihaz çalışırken ızgaralardan içeri parmağınızı, kalem veya herhangi bir cisim sokmayın.
10. Ürününüzü kullanmadığınızda açma kapama anahtarını "0" konumuna getirin.
11. Patlayıcı ve/veya yanıcı maddelerin bulunduğu ortamlarda cihazı çalıştırmayın.
12. Cihazın üzerini örtmeyin veya herhangi bir nesne ile kapatmayın.
13. Cihaz çalışır durumdayken direkt olarak insanlara doğrultmayın.
14. Cihaz çalışır durumdayken hava akımının engellenmemesi için, cihazın etrafında en az 50cm mesafe bırakılmalıdır.
15. Cihazın fişini prizden çekerken mutlaka fişinden tutun, kablodan asılmayın. Asla ıslak el ile fişe dokunmayın.
16. Cihazın kablosunu bükmeyin ve üzerine herhangi bir nesne koymayın. Aşırı sıcak ortamda tutmayın.
17. Fişi prizden çıkarırken şebeke kablosundan asılmayın.
18. Elektrik kablosunu cihazın etrafına sarmayın ve kablodan kıvrılmamasına dikkat edin.
19. Ürünü şebeke voltajından kullanın. Şebeke kablosu hasar gördüğünde ürüne müdahale etmeyin, RAKS Yetkili Servisi'ni arayın. Ana elektrik hattının 220V-240V-, 50-60 Hz olduğu ve elektrik hattının sigortaya bağlı olduğu kontrol edilmelidir.

20. Taşıma, sevkiyat ve depolamadan kaynaklanan nedenlerden cihazınız hasarlı ise kullanılmamalıdır. Böyle bir durumda RAKS Yetkili Servisi'ni arayın.

21. Cihazın üzerinde belirtilen elektriksel değerlerin şebekenizin değerlerine uyup uymadığını kontrol edin.

22. Fişi prize takılı ve çalışır vaziyette bırakmayın. Cihazınızı, çalışırken denetimsiz bırakmayın.

23. Cihazı elektrik kablosundan çekerek kullanmayın elektrik kablosunun sıkışmasına, ezilmemesine dikkat edin.

24. Cihazınızı temizlemeden önce fişini mutlaka prizden çekin. Eritici, yanıcı, parlayıcı veya arındırıcı maddeler ile temizlemeyin.

25. Cihazınızı kuru ve kapalı mekanlarda kullanıp, muhafaza edin.

26. Cihazınızın periyodik bakımını, temizliğini ve sevkini bu kılavuzdaki talimatlara göre yapın.

27. Kullanım ömrü dolmuş ve bir daha kullanmayacağınız cihazınızın elektrik kablosunu dibinden keserek çocuklar için tehlike yaratmayacak şekilde muhafaza edin veya belediyeniz tarafından uygun görülen yere atın.

28. Elektrikli cihazlar çocuklar için tehlike oluşturacağından çocukların oynamasına müsaade etmeyiniz ve çalışırken gözetimsiz bırakmayın.

29. Cihazın kullanımı ile ilgili gözetim ve yönetim

sağlanmadıkça, bu cihazın fiziksel duyu ve zihinsel engeli olan (çocuklar dahil) veya denetim ve bilgi eksikliği olan kişiler tarafından kullanılması amaçlanmamıştır.

30. 3 yaşından küçük çocuklar yetişkin biri tarafından gözetilmedikleri zaman uzak tutulmalıdır. 3-8 yaş arası çocuklar, eğer güvenli kullanım ile ilgili bilgilendirilmemişler ya da gözetim altında ve cihaz kullanım için uygun bir yerde ise sadece cihazı açıp kapatabilirler. Bu yaş grubundaki çocuklar fişli kabloyu prize takma, cihazı düzenleme, temizleme ve bakım yapma işlemlerinden uzak tutulmalıdır.

31. Bu cihaz, güvenli bir şekilde kullanılması ile ilgili kendilerine gözetim veya talimat verilmiş ise ve içerilmiş olduğu tehlikeler kendileri tarafından anlaşılırsa 8 yaş ve üzeri çocuklar ve fiziksel, duyuusal veya zihinsel yetenek eksikliği bulunan veya tecrübe ve bilgi eksikliği olan kişiler tarafından gözetim altında kullanılabilir.

32. Çocuklar cihaz ile oynamamalıdır. Temizleme ve kullanıcı bakımı, gözetimsiz çocuklar tarafından yapılmamalıdır.

33. Ambalaj malzemeleri çocuklar için tehlikeli olabilir. Ambalaj malzemelerini çocukların ulaşamayacağı bir yerde muhafaza edin veya atık talimatlarına uygun bir şekilde tasnif ederek çöpe atın. Normal ev çöprü ile atmayın.

Tüketici Hakları :

A- Malın ayıplı olduğunun anlaşılması durumunda tüketici, 6502 sayılı Tüketicinin Korunması Hakkında Kanunun 11 inci maddesinde yer alan;

1. Sözleşmeden dönme,
2. Satış bedelinden indirim isteme,
3. Ücretsiz onarılmasını isteme,
4. Satılanın ayıpsız bir misli ile değiştirilmesini

isteme, haklarından birini kullanabilir.

B- Tüketici garantiden doğan haklarının kullanılması ile ilgili olarak çıkabilecek uyuşmazlıklara yerleşim yerinin bulunduğu veya tüketici işleminin yapıldığı yerdeki Tüketici Hakem Heyeti veya Tüketici Mahkemesine başvurabilir.

Teknik Özellikler:

MODEL	: SF 16 FAROS
VOLTAJ	: 220V-240V~
GÜÇ	: MAX. 60W
FREKANS	: 50/60Hz

SINIFI	: II	
HIZ KADEMESİ	: 3	
ZAMANLAYICI	: 2 SAAT	
PERVANE ÇAPI	: 16 inch/40cm	
SALINIM	: 2 YÖNE	

Türkiye’de üretilmiştir. Üretim yılı: 2021

DİKKAT ! Eğer vantilatörünüzün parçaları kırık veya hasarlı ise montajını yapmayın, çalıştırmayın!

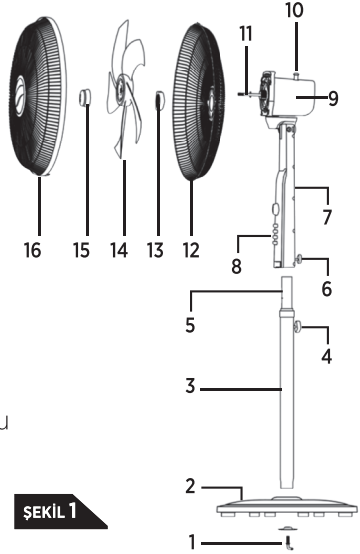
UYARI! Vantilatörünüzün mekanik ve elektriksel bağlantılarını mutlaka ehliyetli, usta kişilere yaptırın.

ÖNEMLİ ! Teknik değerlerinde belirtilen gerilim, frekans ve güç dışında kullanılmaması gerekmektedir.

Kullanım ömrü: 10 yıldır. CE

Cihaz tanıtım şeması:

1. Ayak montaj parçası
2. Stand ayak
3. Sehpa dış borusu
4. Yükseklik ayarlama bileziği
5. Yükseklik ayar borusu
6. Gövde bağlama vidası
7. Gövde
8. Hız kontrol düğmeleri
9. Motor
10. Salınım kontrol düğmesi
11. Motor mili
12. Arka kafes
13. Arka kafes bağlantı somunu
14. Pervane
15. Pervane sabitleme somunu
16. Ön kafes



Cihazın çalıştırılması:

Fişi elektrik prizine takın. Vantilatörünüzü çalıştırmak için hız kontrol düğmelerine basın.

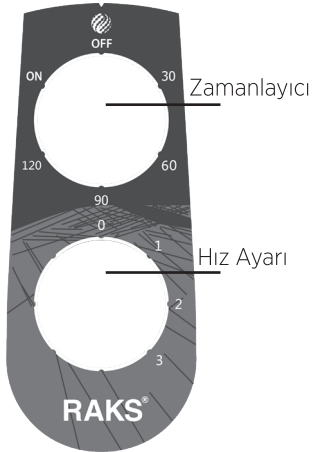
Hız kontrolleri:

- 0:** Kapalı **1:** Düşük Hız
2: Orta Hız **3:** Yüksek Hız

Salınım: Salınımı çalıştırmak için salınım kontrol düğmesine basın. (10)

Zamanlayıcı: Ayar için kontrol paneli üzerindeki tuşları kullanabilirsiniz. Zamanlayıcıyı **2 saate** kadar ayarlayabilirsiniz.

Kontrol paneli:



Montaj Kurulum Sıralaması:

Ayak kısmının montajı:

- Sehpa dış borusunu ters çevirin. Ayak standını boruya yerleştirin.
- Sehpa dış borusunu stand ayağın içinden geçirerek ayak montaj parçası ile sıkıştırın.
- Yükseklik ayarlama borusunu 5-10 cm. yükselterek yükseklik ayarlama bileziğini sıkın.

Motor gövdesinin boruya montajı:

Motor gövdesinin altındaki deliğe yükseklik ayar borusunu geçirip arkadaki gövde bağlama vidası ile sıkın.

Arka kafesin montajı:

- Pervane sabitleme somununu motor milinin üzerinden saat yönüne çevirerek çıkarın.
- Arka kafes bağlantı somununu saat yönünün tersine çevirerek çıkarın.
- Arka kafesin 3 adet deliğini motorun ön kısmında bulunan 3 adet çubuğa denk gelecek şekilde yerleştirin.
- Bağlantı somununu motor milinin ucuna takıp, saat yönüne çevirerek yavaşça sıkın.

Pervanenin montajı:

Pervaneyi, motor miline oturacak şekilde tam yerleştirin. Pervane sabitleme somunu saat yönünün tersine, üzerindeki ok yönünde sıkıştırarak pervaneyi sabitleyin.

DİKKAT ! İşlemin doğru olarak yapılması çok önemlidir. Aksi takdirde çalışma esnasında pervane boşlukta döner ve ürünün zarar görmesineneden olabilir.

Ön kafes montajı:

Kelepçeyi, mandal aşağıya gelecek şekilde arka kafesin üzerine yerleştirin. Ardından ön kafesi de kelepçe üzerine oturtarak arka kafes ile tek bir parça haline gelecek şekilde mandalı kilitleyin. Bir tornavida yardımı ile mandalı sıkın.

Montaj işleminiz tamamlanmıştır.

NOT: Kurma işlemini bitirdikten sonra kabloları mutlaka kontrol edin.

Detaylı bilgi ve kurulum videosu için: www.raks.com.tr sayfasını ziyaret edebilirsiniz.

Temizlik ve bakım:

- Cihazınızı temizlemeye başlamadan önce cihazın açma kapama anahtarını “O” konumuna getirin ve fişinin prizden çekili olduğuna emin olun.
- Cihazın dış yüzeyi yumuşak, pamuklu, hafif nemli bir bez veya yumuşak bir fırça ile temizlenmelidir. Benzin, tiner solvent vb. ürünü aşındıracak veya zarar verecek maddeler ile ürünü asla temizlemeyin. Bu maddeler plastik parçalara zarar verebilir. Kullanmadan önce çok iyi kurulayın.
- Cihazınızı buharlı temizleyiciler kullanarak temizlemeyin.
- Ürününüzü su veya başka herhangi bir sıvı ile temas ettirmeyin.
- Ürününüzü temizlik amacı ile asla herhangi bir sıvı içerisine daldırmayın.
- Elektrik kablosunun tamiri veya değişmesi gerektiği takdirde, bu tamirat mutlaka yetkili servis tarafından yapılmalıdır.



DİKKAT! Vantilatörün kafes ve pervane temizliği gerektiğinde; kafes ve pervane demonte edilerek yapılmalıdır. Temizlik bittikten sonra kafes ve pervane tekrar monte edilmelidir.

Sorun giderme:

Sorun:	Neden:	Çözüm:
Cihaz çalışmıyor	Fiş prize takılmamış olabilir Cihaz açık değildir Prizde elektrik yoktur Kablo hasarlı olabilir	Fişi prize takın Cihazı çalıştırın Başka bir priz deneyin Yetkili servisi arayın
Salınım yok	Salınım açılmamıştır Motor ünitesi arızalı olabilir	Salınımı açın Yetkili servisi arayın ve bilgi alın
Gürültülü çalışıyor	Yabancı partiküller yapışmış olabilir	Yabancı partikülleri temizleyin

Sevk ve taşıma: Cihazı orjinal ambalajında veya cihazın zarar görmesini önlemek için, iyi ve yumuşak bir pakette dik olarak taşınması gerekmektedir. Ambalaj üzerindeki işaretlere uyun.

Geri dönüşüm: Lütfen, bu cihazın geri dönüşümünü sağlamak için en yakın toplama merkezine başvurun. Ambalaj malzemelerini çocukların ulaşamayacağı bir yerde muhafaza edin veya atık talimatlarına uygun bir şekilde tasnif ederek çöpe atın. Cihazınızı ve ambalajını normal ev çöpü ile birlikte atmayın.



Tüketici hizmetleri:

Değerli müşterimiz, sizlere iyi bir ürün vermek kadar, iyi bir hizmet vermenin de önemine inanıyoruz. Bir sorun ile karşılaştığınızda öncelikli olarak bu kılavuzda yer alan size en yakın yetkili servise başvurabilirsiniz. Ayrıca aşağıdaki numaradan RAKS Çağrı Merkezi'ni arayabilirsiniz.



444 RAKS
7257

E-Mail adresimiz:

iletisim@raks.com.tr

Aşağıdaki önerilere uymanızı rica ederiz.

1. Ürününüzü aldığınızda Garanti Belgesi'ni satın aldığınız mağazaya mutlaka onaylattırın. Faturası ile birlikte saklayın.
2. Ürününüzü kullanma kılavuzu esaslarına göre kullanın.
3. Ürününüzle ilgili hizmet talebiniz olduğunda yukarıdaki telefon numarasından Çağrı Merkezi'mize veya mail ile başvurun.



YETKİLİ SERVİS NOKTALARI

Güncel servis listesi için:

444 72 57 | www.raks.com.tr

FİRMA ADI	ADRES	TELEFON	ŞEHİR
PROTEKNİK	MAHFEŞİĞMAZ MAHALLESİ 79065 SOK. NO: 2-2A/-ÇUKUROVA	0322 232 46 36	ADANA
ŞAHİN ELEKTRONİK	HUZUREVLERİ MH. ALPARSLAN TÜRKES BULV. ŞAHİN APT. ALTİ NO:357/C BAĞIMSIZ BÖLÜM NO:16 SEYHAN	0322 239 07 90	ADANA
GÜÇLÜ ELEKTRONİK	SERVİ MH. HITAY CD. TOPATAN ÇIKMAZI NO:6 / BIGADİÇ	0266 614 63 22	BALIKESİR
ÜÇÜR ELEKTRONİK	CAMI KEİR MAH.GAZİ SÜLEYMANPAŞA CAD.NO:46/2 GELİBOLU	0286 566 80 30	ÇANAKKALE
ÇAVUŞ İLETİŞİM	BAĞCILAR MAHALLESİ İŞRAFA BULV. NO: 239 D/- BAĞLAR	0505 084 43 24	DİYARBAKIR
POZİTİF BİLİŞİM TEKNOLOJİLERİ	CEDİDİYE MAHALLESİ ZAFERİ MİLLİ SOK. No:6 A/- MERKEZ	0380 514 85 14	DÜZCE
SİSTEM ONLINE BİLGİSAYAR VE İNTERNET GÜVENLİK SAK.VE TİC.LTD.ŞTİ.	KÜLTÜR M.H.MANSUR BAYRAM CAD. NO:28	0380 523 40 86	DÜZCE
GÜNEY SERVİS	KARAGAÇ MAH ŞEHİT YÜZBAŞI FATİH DEVRAVUT CADDESİ NO:5/4	0446 224 33 22	ERZİNCAN
UZMANLAR BEYAZ EŞYA VE KOMBİ KLİMA MONTAJ SERVİSİ	ATATÜRK MAHALLESİ FEVZİ PAŞA CAD. No:69 C/- MERKEZ	0446 224 47 24	ERZİNCAN
İNER ELEKTRONİK	ULUŞ MAH. FEVZİ ÇAKMAK BULV. NO:116 ŞEHİTKAMİL	0342 339 14 14	GAZİANTEP
LİDER ELEKTRONİK	CEMAL GÜRSEL MH. ÖZDEMİR CD. NO:125/A - / ŞAHİNBEY	0342 220 48 69	GAZİANTEP
BOĞAZCI ELEKTRONİK	ÇIRPKI MAH. PROF. DR. TURAN GÜNEŞ CAD. NO:153 ZEYİNBURNU	0212 444 32 83	İSTANBUL
DİLEK AKAR	HALİL RIFAT PAŞA MAHALLESİ YÜZER HAVUZ SOK. No:1/890 ŞİŞLİ	0212 222 50 53	İSTANBUL
HASKAP KABLO PROFİL SAN. TİC. LTD. ŞTİ.	15 TEMMUZ MAHALLESİ 1433. SK. NO: 22 A BAĞCILAR	0544 739 90 45	İSTANBUL
İSTANBUL TEKNİK SERVİS	NİNE HATUN MAH. 163. SOK NO 2/A-B ESENLER	0212 444 38 08	İSTANBUL
KARADENİZ TEKNİK	BAĞLARÇEŞME MAH. 1208. SK. No:4A ESENYURT	0212 620 66 16	İSTANBUL
ÖZSÜPER ELEKTRONİK	İNÖNÜ MAH.OZANLAR CAD. NO. 9 DÜKKAN 2 ESENYURT	0212 699 87 54	İSTANBUL
SERHAT BİLGİSAYAR SAN. VE TİC. LTD. ŞTİ.	FETİHTEPE MAH.FATHUSULTAN CAD.NO:45-A BEYOĞLU	0212 361 68 54	İSTANBUL
ARYSAN İÇ VE DIŞ TİCARET A.Ş.	İSMEY KAPTAN MAHALLESİ ŞAİR ESREF BLY. NO: 6 B/6B KONAK	0232 444 30 66	İZMİR
BİLGİ SÖĞÜTMA	MERMERLİ MAHALLESİ PAZAR GEÇİDİ SOKAĞI No:16/C / MENEMEN	0232 831 32 78	İZMİR
EZGİ DAY.TÜK.MAL. SER. VE TİC.LTD.ŞTİ.	Fatih CAD. NO:34/C BORNOVA	0232 343 77 77	İZMİR
KAYA SÖĞÜTMA	30 AĞUSTOS MAH. ÇEVREŞ 1. 13 BL. - NO:1/1 MENEMEN	0232 838 17 78	İZMİR
YILDIRIM TEKNİK	HALKAPINAR MAHALLESİ 1004 SOK. No:1/PO9 KONAK	0232 256 74 70	İZMİR
NURSES BİLGİSAYAR	İSMEYPAŞA MAH. BELLİ İŞHANI ALTI NO:3/A MERKEZ	0344 221 87 04	KAHRAMANMARAŞ
KM BİLİŞİM SAN. VE TİC. LTD.ŞTİ.	YENİŞEHİR MAH. ZÜBEYDE HANIM CAD. NO:43/B MERKEZ	0344 223 70 07	KAHRAMANMARAŞ
ÖZTEKNİK ELEKTRİK EV ALETLERİ	İNÖNÜ MAHALLESİ İLGAZ SOKAĞI NO:21 A/-MERKEZ	0366 215 47 25	KASTAMONU
AKTÜRK BEYAZ EŞYA SERVİSİ	AYDINLIKEVLER MAH.FIRAT CAD.NO:17 A-B MELİKGAZI	0352 336 61 11	KAYSERİ
ALFA Bilgi İSLEM SİSTEM VE YAZILIM PAZ VE TİC. LTD. ŞTİ	YENİ 4. ÇARŞI NO. 10	0386 213 91 03	KIRŞEHİR
İMGE BİLGİSAYAR VE GÜVENLİK	YENİCİ MAH. TERME CAD.ULUCANLAR APT. NO:4 / MERKEZ	0544 228 58 14	KIRŞEHİR
ÖZÜYEN SÖĞÜTMA	SARICALI MH. YUNUS EMRE CAD. ZÜMRÜT SOK. NO:6 / ÇARŞAMBA	0362 832 00 09	SAMSUN
İZMİR ELEKTRONİK SOSYAL HİZMETLER PAZ. VE SAN. TİC.	HÜSEYİN PEHLİVAN CAD. DEMİR SK. N:35/1	0282 260 10 10	TEKİRGAZ
AKNCCI ELEKTRONİK	ALIPAŞA MAHALLESİ DR. REMZİ TOPÇAM CAD. No:6 A/- MERKEZ	0356 212 56 00	TOKAT
BAHAR TEKNİK	BAHÇIVAN MAH TÜRKÖĞLÜ SK GÖNÜL SİTALTI A BLK / MERKEZ	0432 215 16 17	VAN

GARANTİ ŞARTLARI

1. Garanti süresi, malın teslim tarihinden itibaren başlar ve **5** yıldır.
2. Malın bütün parçaları dahil olmak üzere tamamı garanti kapsamındadır.
3. Malın kullanma kılavuzunda yer alan hususlara aykırı kullanılmasından kaynaklanan arızalar garanti kapsamı dışındadır.
4. Malın ayıplı olduğunun anlaşılması durumunda tüketici, 6502 sayılı Tüketicinin Korunması Hakkında Kanununun 11 inci maddesinde yer alan;
 - a. Sözleşmeden dönme,
 - b. Satış bedelinden indirim isteme,
 - c. Ücretsiz onarılmasını isteme,
 - d. Satılanı ayıpsız bir misli ile değiştirilmesini isteme, haklarından birini kullanabilir.

5. Tüketicinin bu haklardan ücretsiz onarım hakkını seçmesi durumunda satıcı; işçilik masrafı, değiştirilen parça bedeli ya da başka herhangi bir ad altında hiçbir ücret talep etmeksizin malın onarımını yapmak veya yaptırmakla yükümlüdür. Tüketici ücretsiz onarım hakkını üretici veya ithalatçıya karşı da kullanabilir. Satıcı, üretici ve ithalatçı tüketicinin bu hakkını kullanmasından müteselsilen sorumludur.

6. Tüketicinin, ücretsiz onarım hakkını kullanması halinde malın;
 - Garanti süresi içinde tekrar arızalanması,
 - Tamiri için gereken azami sürenin aşılması,
 - Tamirinin mümkün olmadığı için, yetkili servis istasyonu, satıcı, üretici veya ithalatçı

tarafından bir raporla belirlenmesi durumlarında; Tüketici malın bedel iadesini, ayıp oranında bedel indirimini veya imkan varsa malın ayıpsız misli ile değiştirilmesini satıcıdan talep edebilir. Satıcı, tüketicinin talebini reddedemez. Bu talebin yerine getirilmemesi durumunda satıcı, üretici ve ithalatçı müteselsilen sorumludur.

7. Malın tamir süresi 20 iş gününü geçemez. Bu süre, garanti süresi içerisinde mala ilişkin arızanın yetkili servis istasyonuna veya satıcıya bildirmesi tarihinde, garanti süresi dışında ise malın yetkili servis istasyonuna teslim tarihinden itibaren başlar.Malın arızasının 10 iş günü içerisinde giderilememesi halinde, üretici veya ithalatçı; malın tamiri tamamlanıncaya kadar, benzer özelliklere sahip başka bir malı tüketicinin kullanımına tahsis etmek zorundadır. Malın garanti süresi içerisinde arızalanması durumunda, tamirde geçen süre garanti süresine eklenir.

8. Yetkili servis istasyonlarının adresleri ile ilgili bilgiye Türkiye'nin her yerinden 444 72 57 no'lu telefonumuzdan ulaşabilirsiniz.

9. Tüketici garantiden doğan haklarının kullanılması ile ilgili olarak çıkabilecek uyuşmazlıklara yerleşim yerinin bulunduğu veya tüketici işleminin yapıldığı yerdeki Tüketici Hakem Heyeti veya Tüketici Mahkemesine başvurulabilir.

10. Satıcı tarafından bu Garanti Belgesinin verilmemesi durumunda, tüketici, Gümrük ve Ticaret Bakanlığı Tüketicinin Korunması ve Piyasa Gözetimi Genel Müdürlüğü'ne başvurabilir.

GARANTİ KAPSAMINA GİRMİYEN HUSUSLAR (Kullanım Hataları)

1. Yasal garanti süresinin dolmasından sonra meydana gelen arızalar,
 2. Cihazın kullanıcı tarafından usulüne uygun olmayan biçimde kullanılması nedeniyle meydana gelen arızalar, (cihazın kullanım kılavuzunda gösterildiği şekilde kullanılmaması durumunda),
 3. Diğer cihazlarla ilişkili kullanımda yol açtığı arızalar,
 4. Cihazda üreticiden kaynaklanmayan değişiklikler veya hasarlar, örneğin cihazın yetkisine sahip olmayan tamirhaneler tarafından açılması durumunda,
 5. Elektrik ve telefon şebekesinden doğan tüm arızalar (elektrik kesilmesi, voltaj dalgalanması v.b.),
 6. Garantili ürünlere yetkili servis dışında herhangi bir müdahalenin yapılması,
 7. Garanti etiketi olan ürünlerde etiketin zarar görmesi,
 8. Ürünün dış yüzeyinde oluşan kırık, çizik, v.b. gibi hasarlar,
 9. Düşme, çarpma, darbe v.b. nedenlerden meydana gelen arızalar,
 10. Tozlu, rutubetli, aşırı sıcak ya da soğuk ortamlarda oluşan arızalar,
 11. Sel, yangın, deprem, yıldırım düşmesi v.b. gibi doğal afetlerin sebep olduğu arızalar,
 12. Ürünlerde oluşacak elektrostatik hasarlar,
 13. Hatalı paketleme sebebi ile elden teslim/kargo ile gönderim sırasında oluşabilen arızalar, garanti kapsamı dışındadır.
- İşbu sözleşme ile taraflar, 6502 sayılı tüketicinin korunması hakkında kanun ve bu kanun kapsamında yürürlüğe konulan Sanayi Mallarının Satış Sonrası Hizmetleri Yönetmeliğinden doğan sorumluluk ve yükümlülükleri aynen yerine getirmeyi ve bunlarla ilgili olarak birbirlerine karşı müştereken ve müteselsilen sorumlu olduklarını kabul ederler.

