



RAKS®

KULLANIM KILAVUZU - GARANTİ BELGESİ FRESH AIR

HAVA TEMİZLEYİCİ ÖZELLİKLİ VANTİLATÖR



**Lütfen cihazı kullanmadan önce bu
belgeyi okuyun ve saklayın.**



444 RAKS
7257

www.raks.com.tr

Değerli Müşterimiz,

Ürünümüzü tercih ettiğiniz için teşekkür ederiz. Modern tesislerde üretilmiş ve titiz kalite kontrol işlemlerinden geçirilmiş olan ürününüzün size en iyi verimi sunmasını istiyoruz. Bunun için, bu kılavuzun tamamını, ürünü kullanmadan önce dikkatle okuyun ve bir başvuru kaynağı olarak saklayın.



DİKKAT!

Kullanma kılavuzu ürünü hızlı ve güvenli bir şekilde kullanmanıza yardımcı olur.

- Ürünü kurmadan ve çalıştırmadan önce kullanma kılavuzunu okuyun.
- Özellikle güvenlik ile ilgili bilgilere uyun. Daha sonra da ihtiyacınız olabileceği için kullanma kılavuzunu kolay ulaşabileceğiniz bir yerde saklayın. Ayrıca ürün ile birlikte ilave olarak verilen diğer belgeleri de okuyun ve saklayın.
- Cihazınızı enerji tüketimi açısından verimli kullanabilmek için lütfen talimatlara uyun.
- Firmamız kullanma kılavuzundaki talimatlara uyulmamasından kaynaklanan herhangi bir yaralanmadan ve zarardan sorumlu değildir.
- Cihaz, kapalı ve kuru alanlarda kullanılmak amaçlı üretilmiştir.

DİKKAT! Yangın, elektrik çarpması ve yaralanmaya sebebiyet vermek için güvenlik önlemlerini dikkatlice okuyun ve uyarılara uyun.

UYARI! Ürün veya aksesuarları eksik, kırık veya hasarlı ise ürününüzü kesinlikle kullanmayın. En yakın RAKS Yetkili Servisi'ne başvurun.

Ücretsiz servis-montaj hizmetimiz yoktur. Kurulum müşteriye aittir.

NOT: Ürünün üzerinde bulunan işaretlemelerde veya ürünlerle birlikte verilen diğer basılı dökümanlarda beyan edilen değerler, ilgili standartlara göre laboratuvar ortamında elde edilen değerlerdir. Bu değerler, ürünün kullanım ve ortam şartlarına göre değişebilir.

DİKKAT: Bu cihaz güvenlik yönetmeliklerine uygun olarak üretilmiştir. Kurallara aykırı bir kullanım, kişiye, cihaza ve ortama zarar verir.



Çaprazlanmış tekerlekli çöp kovasının anlamı:

Elektrikli aletleri sınıflandırılmamış belediye atığı olarak atmayın, ayrı toplama tesisleri kullanın. Mevcut toplama sistemleriyle ilgili bilgi için yerel yönetiminizle iletişime geçin.

Elektrikli cihazlar çöplüklere atılırsa, tehlikeli maddeler yeraltı suyuna sızabilir ve besin zincirine girerek sağlığınıza zarar verebilir.

Güvenlik Uyarıları:

1. Cihazınızı kullanmadan önce bu kullanım kılavuzunu dikkatlice okuyun ve ileride başvurmak üzere saklayın. Ürünü başka bir kişiye devrederken kılavuzu, garanti belgesi ve faturası ile birlikte teslim edin.
2. Ürünü kullanmadan ve düzgün çalıştığından emin olmadan önce ambalajını atmayın.
3. Ürün veya aksesuarları eksik, kırık ya da hasarlı ise cihazı kesinlikle kullanmayın. En yakın RAKS Yetkili Servisi ile iletişime geçin.
4. Cihazı prize bağlamadan önce kapalı konumda olduğundan emin olun.
5. Cihazı yalnızca kuru, kapalı, sabit, düz ve yatay bir yüzey üzerinde kullanın ve muhafaza edin.
6. Cihazı banyo, duş, lavabo, küvet, havuz veya su bulunan diğer kapların yakınında kullanmayın.
7. Cihazı hiçbir koşulda suya veya başka bir sıvıya daldırmayın ve sıvıarla temas ettirmeyin.
8. Cihazı bu kılavuzda belirtilen kullanım amacı dışında kullanmayın.
9. Cihazın yerini değiştirirken güç kablosundan çekerek taşımayın. Taşıma, temizlik, montaj ve bakım işlemleri öncesinde cihazın fişini mutlaka prizden çekin.
10. Cihaz çalışırken hava giriş ve çıkış açıklıklarından içeri parmak, kalem veya herhangi bir yabancı cisim sokmayın.
11. Cihaz kullanılmadığında açma/kapama anahtarını kapalı konuma getirin ve fişini prizden çekin.
12. Patlayıcı, yanıcı veya parlayıcı maddelerin bulunduğu ortamlarda cihazı çalıştırmayın.
13. Cihazın üzerini örtmeyin ve hava giriş-çıkış açıklıklarını kesinlikle kapatmayın. Hava girişinin önüne veya hava çıkışının üzerine her-

hangi bir nesne koymayın.

14. Cihaz çalışır durumda iken doğrudan insanlara doğru yönlendirmeyin.
15. Hava akımının engellenmemesi için cihazın etrafında en az 50 cm, üst kısmında ise en az 30 cm boş alan bırakın.
16. Cihazın güç kablosunu bükmeyin, üzerine ağır nesnelere koymayın ve aşırı sıcak ortamlarda bulundurmeyin. Islak ellerle fişe dokunmayın.
17. Fişi prizden çıkarırken kablodan çekmeyin. Güç kablosunu cihazın etrafına sarmayın ve kıvrılmamasına dikkat edin.
18. Cihazı yalnızca anma değerlerine uygun elektrik şebekesinde kullanın. Güç kablosu hasar görürse cihaza müdahale etmeyin ve RAKS Yetkili Servisi ile iletişime geçin.
19. Elektrik şebekesinin 220-240 V - 50/60 Hz değerlerine uygun ve sigortalı olduğundan emin olun.
20. Taşıma, sevkiyat veya depolama sırasında hasar görmüş cihazları kullanmayın. Böyle bir durumda yetkili servise başvurun.
21. Cihaz üzerinde belirtilen elektriksel değerlerin, bulunduğunuz elektrik şebekesi ile uyumlu olup olmadığını kontrol edin.
22. Cihazı fişi prize takılı ve çalışır durumda denetimsiz bırakmayın.
23. Temizlik veya bakım öncesinde cihazın fişini mutlaka prizden çekin. Eritici, yanıcı, parlayıcı veya aşındırıcı temizlik maddeleri kullanmayın.
24. Cihazın periyodik bakım, temizlik ve kullanım işlemlerini yalnızca bu kılavuzda belirtilen talimatlara uygun şekilde gerçekleştirin.
25. Kullanım ömrü sona ermiş cihazların güç kablosunu dibinden keserek çocuklar için tehlike oluşturmayacak şekilde muhafaza edin veya yerel atık yönetmeliklerine uygun biçimde imha edin.
26. Elektrikli cihazlar çocuklar için tehlike oluşturabilir. Çocukların cihazla oynamasına izin vermeyin ve cihazı çalışırken gözetimsiz bırakmayın.
27. 3 yaşından küçük çocuklar cihazdan uzak tutulmalıdır. 3-8 yaş arası çocuklar yalnızca gözetim altında ve sadece cihazı açıp kapatmak amacıyla kullanabilir; temizlik, bakım ve fişe takma işlemlerini yapmamalıdır.
28. Bu cihaz, ancak güvenli kullanım talimatları kendilerine anlatılmış ve olası tehlikeleri anlamış olmaları koşuluyla; 8 yaş ve

üzeri çocuklar ile fiziksel, duyuşal veya zihinsel yetenekleri kısıtlı kişiler tarafından gözetim altında kullanılabilir.

- 29.Çocuklar cihazla oynamamalıdır. Temizlik ve kullanıcı bakımı, gözetimsiz çocuklar tarafından yapılmamalıdır.
- 30.UVC LED ışık kaynağına doğrudan bakılmasından kaçınılması önerilir. UVC LED yalnızca cihazın normal kullanım koşulları altında çalıştırılmalıdır.
- 31.UVC LED çalışırken cihazı sökmeyin veya iç parçalara müdahale etmeyin.
- 32.Sivrisinek kovucu LED ışık kaynağına uzun süre yakından bakılmaması önerilir. Ürün, yalnızca normal kullanım koşullarında çalıştırılmalıdır.
- 33.Cihazı doğrudan klima altına yerleştirmeyin. Cihazı yüksek nemli ortamlarda kullanmayın.
- 34.Duman türü böcek ilaçlarının kullanıldığı, yağlı buhar, tütsü veya kimyasal buhar bulunan ortamlarda cihazı çalıştırmayın.
- 35.Gazlı cihazlar, ısıtıcılar veya şömine gibi ısı kaynaklarının yakınında cihazı kullanmayın.
- 36.Bu cihaz; havalandırma, aspiratör veya davlumbaz yerine geçmez. Karbon monoksit (CO) veya radon (RN) gibi zararlı gazları temizlemez ve güvenlik cihazı olarak kullanılamaz.
- 37.Ambalaj malzemeleri çocuklar için tehlikeli olabilir. Ambalajları çocukların erişemeyeceği şekilde muhafaza edin veya atık yönetmeliklerine uygun olarak imha edin.



UYARI: Bu cihazları havuz, banyo küveti, duş, lavabo veya içinde su bulunan diğer kapların yakınında kullanmayın. Cihazınızı kullanmadan önce kullanım kılavuzunu dikkatlice okuyun.

UYARI: Cihaz herhangi bir sebeple suya düşerse; Derhal fiş prizden çekin. Ellerinizi veya vücudunuzun herhangi bir yerini suya sokmayın. Tekrar kullanmadan önce en yakın RAKS Yetkili Servisine götürün. Cihazınızı kullanmadan önce nemli olmadığına ve su sıçramasına karşı dikkat edin.

Tüketici Hakları :

- A.** Malın ayıplı olduğunun anlaşılması durumunda tüketici, 6502 sayılı Tüketicinin Korunması Hakkında Kanunun 11 inci maddesinde yer alan;
- 1.** Sözleşmeden dönme,
 - 2.** Satış bedelinden indirim isteme,
 - 3.** Ücretsiz onarılmasını isteme,
 - 4.** Satılanın ayıpsız bir misli ile değiştirilmesini isteme, haklarından birini kullanabilir.
- B.** Tüketici garantiden doğan haklarının kullanılması ile ilgili olarak çıkabilecek uyuşmazlıklara yerleşim yerinin bulunduğu veya tüketici işleminin yapıldığı yerdeki Tüketici Hakem Heyeti veya Tüketici Mahkemesine başvurabilir.

Kullanım ömrü: 10 yıldır.

Çin Halk Cumhuriyetinde üretilmiştir.

Üretim yılı: 2026



DİKKAT! Cihazın parçaları kırık veya hasarlı ise montajını yapmayın, çalıştırmayın!

UYARI! Cihazın mekanik ve elektriksel bağlantılarını mutlaka ehliyetli, usta kişilere yaptırın.

DİKKAT! Cihazınızı çalıştırmadan, fişi prize takmadan önce kapalı olduğundan emin olun.

Teknik Özellikler:

Model : FRESH AIR

Güç : MAX. 35W

Voltaj : 220V-240V-

Frekans : 50Hz

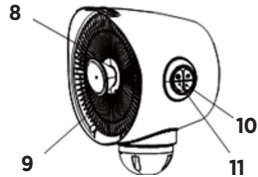
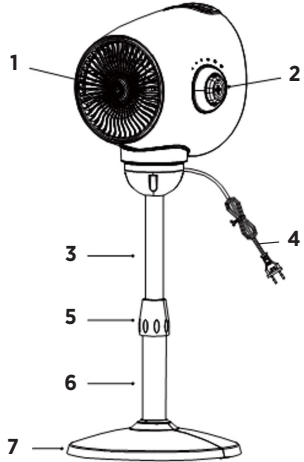
Sınıfı : CLASS II



- 8 Inch / 20 cm
- 70° Geniş Açı ile Salınım Özelliği
- İyonizer Özellikli
- UV-C Sterilizasyon
- HEPA Filtreli

Cihaz Tanıtım Şeması:

1. Hava çıkış ızgarası
2. Hız ayar düğmesi
3. İç boru
4. Güç kablosu
5. Yükseklik ayar bileziği
6. Dış boru
7. Taban
8. UV-C LED ışık
9. Sivrisinek kovucu LED ışığı
10. Salınım anahtarı
11. Sivrisinek kovucu açma/kapama anahtarı



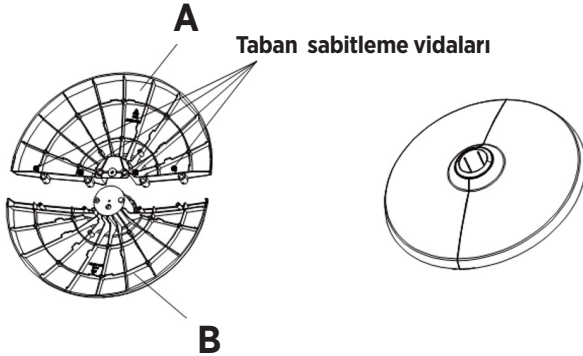
Montaj Kurulum Sıralaması

DİKKAT!

- Montajdan önce tüm koruyucu ambalaj ve muhafazaları çıkarın.
- Montaj işlemi tamamlanmadan cihazı prize takmayınız.

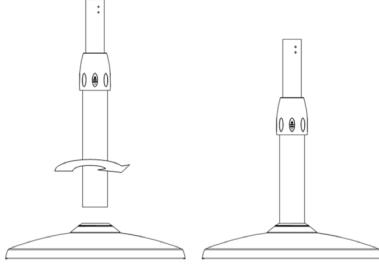
Taban kısmının montajı:

1. Şekilde gösterildiği gibi, tabanın iki parçasını (A ve B) hizalayarak birleştirin.
2. Ardından, 4 adet vida kullanarak taban parçalarını sabitleyin.
3. Dış boruyu taban üzerindeki sabitleme deliğine yerleştirin, ardından deliğin vidası boruyu kilitleyene kadar sağa doğru (saat yönünde) çevirin.
4. Ana gövdenin boyun kısmını iç borunun içine yerleştirin, ardından ana gövdeyi sağa doğru (saat yönünde) çevirerek iç boruyu sıkıca sabitleyin.



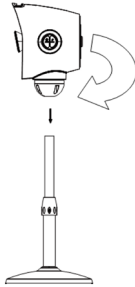
Boru montajı:

Dış boruyu tabandaki montaj deliğine yerleştirin. Boruyu saat yönünde çevirerek yerine oturtun ve delik içindeki sabitleme vidası boruyu sıkıca kavrayana kadar çevirme işlemine devam edin. Boru tamamen yerine oturduğunda montaj tamamlanmış olur. Şekilde gösterildiği gibi.



Ana Gövdenin Montajı:

Ana gövdenin boyun kısmını iç borunun üst kısmına yerleştirin. Ardından ana gövdeyi saat yönünde çevirerek iç boruya sıkıca sabitleyin. Aşağıda gösterildiği gibidir.



Montaj işleminiz tamamlanmıştır.

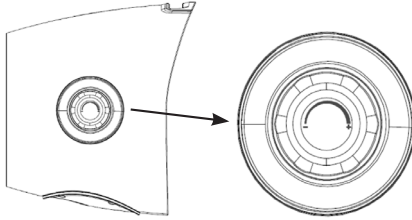
KULLANIM TALİMATLARI

Cihazı ilk kez prize takmadan önce, priz voltajının vantilatörün çalışma voltajına uygun olduğundan emin olun. Vantilatörün fişini prize takın.

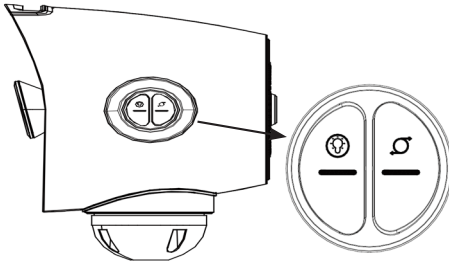
Hava hızını ayarlamak için ana gövdenin sağ tarafında bulunan hız ayar düğmesini saat yönünde çevirin.

Vantilatörün kademesiz hız ayarı, gövdenin sağ tarafındaki döner düğme ile manuel olarak kontrol edilir.

Aşağıda gösterildiği gibidir.



Salınım fonksiyonu sağ taraftaki anahtar ile, LED sivrisinek kovucu ışık ise sol taraftaki anahtar ile kontrol edilir.



Cihazın kullanımı:

1. Kurulum

- Cihazı kuru, düz ve dengeli bir zemin üzerine yerleştirin.
- Güç kablosunu uygun bir elektrik prizine takın.

2. Açma / Kapama

- Cihazın sağ tarafında bulunan düğmeyi çevirerek çalıştırın.
ON: Açık
OFF: Kapalı

Not:

- Düğme ON konumuna getirildiğinde UVC LED ve iyonizer fonksiyonları otomatik olarak devreye girer.
- Düğme OFF konumuna alındığında bu fonksiyonlar devre dışı kalır.

3. Salınım (Oscillation) Fonksiyonu

- Salınım düğmesine basıldığında cihaz 70° açıyla sağa ve sola salınım yapmaya başlar.
- Düğmeye tekrar basıldığında salınım durur.

4. LED Işık

- Işık düğmesine basarak LED ışığı açabilir veya kapatabilirsiniz.
- LED ışık, kullanım tercihinize göre isteğe bağlıdır.

HEPA Filtre Kullanımı

- Cihaz, HEPA filtre takılıyken hava temizleme özellikli vantilatör olarak çalışır.
- HEPA filtre, havadaki toz ve partiküllerin tutulmasına yardımcı olur.

HEPA Filtreyi Takma / Çıkarma

DİKKAT! HEPA filtreyi takmadan veya çıkarmadan önce cihazın kapalı olduğundan emin olun ve güç kablosunu prizden çıkarın.

- Arka ızgaradaki 2 adet güvenlik vidasını gevşetin.
- Arka ızgarayı çekerek çıkarın.
- HEPA filtreyi yerleştirin veya çıkarın.
- Arka ızgarayı tekrar yerine takıp vidaları sıkın. (Şekilde gösterildiği gibi)



HEPA Filtresiz Kullanım ve Sivrisinek Yakalama

- Sivrisinek yakalama özelliğinin kullanılabilmesi için HEPA filtrenin çıkarılması gerekmektedir.

HEPA filtre çıkarıldığında:

- Cihaz vantilatör olarak çalışmaya devam eder.
- Hava akış hızı artar.
- Sivrisinek yakalama fonksiyonu aktif şekilde kullanılabilir.

Uyarı:

- Sivrisinek yakalama fonksiyonu kullanılırken HEPA filtre takılı olmamalıdır.

Arka Izgara Montajı Sırasında Dikkat Edilecek Hususlar:

1. Arka ızgarayı, arka ızgara ve ana gövde üzerindeki yönlendirme işaretlerini dikkate alarak hizalayın. (Şekil 1'e bakınız.)

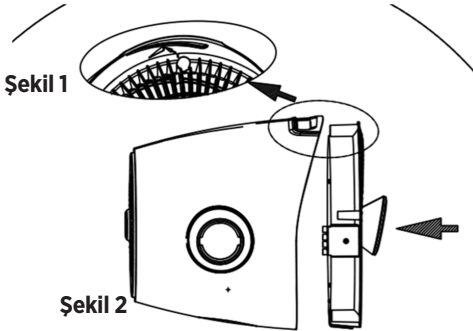
Arka ızgara üzerindeki oyuk/kesit, ana gövdedeki taşıma kolunun altındaki çıkıntı ile hizalanmalıdır.

2. Konum doğru şekilde hizalandıktan sonra, arka ızgarayı hafifçe bastırarak içeri doğru itin.

“Klik” sesi duyulduğunda, ızgara yerine tam olarak oturmuş demektir.

(Şekil 2'ye bakınız.)

3. Arka ızgarayı 2 adet sabitleme (güvenlik) vidası ile kilitleyin.



- Şekil 1 - Üst ızgara yerleşimi
- Şekil 2 - Gövde yan görünümü / montaj detayı

Temizlik ve bakım:

Cihazınızı temizlemeye başlamadan önce cihazın açma kapama anahtarını kapalı konumuna getirin ve fişinin prizden çekili olduğuna emin olun. Kontrol paneline su temas ettirmeyin.

- Cihazın dış yüzeyi yumuşak, pamuklu, hafif nemli bir bez veya yumuşak bir fırça ile temizlenmelidir. Benzin, tiner solvent vb. ürünü aşındıracak veya zarar verecek maddeler ile ürünü asla temizlemeyin. Bu maddeler plastik parçalara zarar verebilir. Kullanmadan önce çok iyi kurulayın.
- Cihazınızı buharlı temizleyiciler kullanarak temizlemeyin. Ürününüzü su veya başka herhangi bir sıvı ile temas ettirmeyin. Temizlik amacı ile asla herhangi bir sıvı içerisine daldırmayın.
- Elektrik kablosunun tamiri veya değişmesi gerektiği takdirde, bu tamirat mutlaka yetkili servis tarafından yapılmalıdır.

DİKKAT! Vantilatörün kafes ve pervane temizliği gerektiğinde; kafes ve pervane demonte edilerek yapılmalıdır. Temizlik bittikten sonra kafes ve pervane tekrar monte edilmelidir.

Sevk ve taşıma:

Cihazı orjinal ambalajında veya cihazın zarar görmesini önlemek için, iyi ve yumuşak bir pakette dik olarak taşınması gerekmektedir. Ambalaj üzerindeki işaretlere uyun.

Geri dönüşüm:

Lütfen, bu cihazın geri dönüşümünü sağlamak için en yakın toplama merkezine başvurun. Ambalaj malzemelerini çocukların ulaşamayacağı bir yerde muhafaza edin veya atık talimatlarına uygun bir şekilde tasnif ederek çöpe atın. Cihazınızı ve ambalajını normal ev çöprü ile birlikte atmayın.



Sorun giderme:		
Sorun:	Neden:	Çözüm:
Cihaz çalışmıyor	<ul style="list-style-type: none"> • Cihaz açık değildir. • Prizde elektrik yoktur. • Kablo hasarlı olabilir. 	<ul style="list-style-type: none"> • Cihazı çalıştırın. • Başka bir priz deneyin. • Yetkili servisi arayın.
Salınım yok	<ul style="list-style-type: none"> • Salınım açılmamıştır. • Motor ünitesi arızalı olabilir. 	<ul style="list-style-type: none"> • Salınımı açın. • Yetkili servisi arayın ve bilgi alın.
Gürültülü çalışıyor	<ul style="list-style-type: none"> • Yabancı partiküller yapışmış olabilir. 	<ul style="list-style-type: none"> • Yabancı partikülleri temizleyin

Tüketici hizmetleri:

Değerli müşterimiz, sizlere iyi bir ürün vermek kadar, iyi bir hizmet vermenin de önemine inanıyoruz. Bir sorun ile karşılaştığınızda öncelikli olarak bu kılavuzda yer alan size en yakın yetkili servise başvurabilirsiniz. Zaman içinde servislerde değişiklikler olabilir, bu durumda www.raks.com.tr web sitemizde bulunan güncel servis listesini kullanabilirsiniz. Aşağıdaki önerilere uymanızı rica ederiz.

1. Ürününüzü aldığınızda **Garanti Belgesi'ni satın aldığınız mağazaya mutlaka onaylattırın. Faturası ile birlikte saklayın.**
2. Ürününüzü kullanma kılavuzu esaslarına göre kullanın.
3. Ürününüzle ilgili hizmet talebiniz olduğunda **444 72 57 RAKS Çağrı Merkezi'mize telefon ile veya iletisim@raks.com.tr adresine mail ile başvurun.**



E-Mail adresimiz:
iletisim@raks.com.tr

FİRMA ADI	ADRES	TELEFON	ŞEHİR
- NURSES BİLGİSAYAR - ABDULLAH KARACA	- İSMETPAŞA MAH. BELLİŞAHAN ALTI NO:3/A MERKEZ-	0344 221 87 04	KAHRAMANMARAŞ
- MEMECAN ELEKTRONİK - ABDURRAHMAN YAVUZ	- YENİ MAH. 539 SK. ALTUNÇI APT. NO:3-1 KIZILTEPE/MARDİN	0482 313 59 87	MARDİN
- GÖKAY SOĞUTMA - AHMET GÖÇEBE	- HAYRULLAH MAHALLESİ SANDALZADE BULVARI NO:13 B/- ONİKİŞUBAT	0216 611 22 90	KAHRAMANMARAŞ
- AKTÜRK BEYAZ EŞYA SERVİSİ - YASİN AKTÜRK	- AYDINLIKEVLER MAH.FIRAT CAD.NO:17 A-B MELİNGAZI	0352 336 61 11	KAYSERİ
- ÖZGÜVEN SOĞUTMA - ALİ DURAN	- SARICALI MHL. YUNUS EMRE CAD. ZÜMRÜT SOK. NO:6 ÇARŞAMBA	0362 832 00 09	SAMSUN
- ALTUNBULAK TİCARET - AYŞEGÜL ALTUNBULAK	- ATILLA MAH. İNÖNÜ CAD.NO:13/B KONAK / İZMİR	0232 228 07 97	İZMİR
- ATAK BİLGİSAYAR - SERDAR ÇELİK	- İNÇİLİPınAR MAH.GAZİMUHTARPAŞA BUL. NO:26/B / ŞEHİTKAMİL	0342 215 01 23	GAZİANTEP
- AYDINLAR ELEKTRİK - HASAN EVREN AYDIN	- İNÖNÜ MAHALLESİ 17 SOK. NO: 17 A	0446 223 59 76	ERZİNCAN
- AYTEKİN SERVİS - TURGUT ÇANDIR	- NAMIK KEMAL MAH. GAYRET SK. SÖĞÜTYILDIZ APT.NO:8/1 ÜMRANİYE	0216 344 91 00	İSTANBUL
- EGE SERVİS - BARIŞ TOKAY	- ATİFBEY MAHALLESİ 6 SOKAK NO:3 / GAZİEMİR	0232 252 46 00	İZMİR
- DERİYA ELEKTRİK - ÖZCAN ARSLAN	- KARAMANLI MAHALLESİ STADYUM CADDESİ NO: 53 /C	0374 212 67 45	BOLU
- EKAGLOBAL ULS. BELG. TEK. KONT. SAN. SAN. TEK. FUAR. MÜŞ. VE ÖZ. EĞ. HİZM.DİŞ.TİC. LTD.ŞTİ.	- İSNET KAPTAN MAH. SAİR EŞREF BLV. ALTAY /63 NO:18 KONAK	0232 483 29 29	İZMİR
- EVGRUP MEDİKAL VE END. ELEKTRONİK MÜH. HİZM. SAN. TİC. LTD.ŞTİ.	- MECİDİYEKÖY MAH. ŞEHİT AHMET SK. MECİDİYEKÖY İŞ MERKEZİ NO:4 /822 ŞİŞLİ	0212 216 06 46	İSTANBUL
- GEMCİ KLİMA - AHMET GEMCİ	- ADNAN MENDERES BULVARI BEYZA APT. ALTI - NO:35 / ONİKİŞUBAT	0344 223 27 60	KAHRAMANMARAŞ
- GÜVEN BEYAZ EŞYA SERVİSİ - KENAN TOPRAK	- ERCİYESEVLER MH. ENGINAR CD. NO:21 38020 KOCASINAN	0352 235 83 02	KAYSERİ
- GÖKAY TEKNİK - HAKAN KAYAN	- AKÇAKOYUNLU MAH. KAZIMKARABEKİR CAD. NO:73 A ONİKİŞUBAT	0344 221 13 36	KAHRAMANMARAŞ
- İSPARTA TEKNİK ENERJİ SAN. VE TİC. LTD.ŞTİ.	- SANAYİ MAH. 148 CAD. /1 NO:58 MERKEZ	0543 423 32 98	İSPARTA
- NİRCACA TEKNİK SERVİSİ - FATİH NİRCACA	- MENDERES MAHALLESİ SEYFİ DEMİRSOY CADDESİ NO:6/A BUCA	0232 262 34 34	İZMİR
- İNAN BİLİŞİM ELEKTRONİK KİRTAŞIYE TEMİZLİK OYUNCAKÇIĞITIM SAN.VE TİC.LTD.ŞTİ.	- YENİŞEHİR MAH. ZÜBEYDE HANIM CAD. NO:43/B MERKEZ /	0344 223 70 07	KAHRAMANMARAŞ
- MARS TEKNİK SERVİS - EYÜP ÖZTAŞ	- İNÇİLİPınAR MAH. PROF. MUAMMER AKSOY BULV. KEPKEK PLAZA NO:20/B ŞEHİTKAMİL	0342 215 21 21	GAZİANTEP
- GÜNEY SERVİS - MEHMET SEMİH BİNGÖL	- KARAĞAÇ MAH ŞEHİT YÜZBAŞI FATİH DEVRANUT CADDESİ NO:5/4	0446 224 33 22	ERZİNCAN
- ÖZŞAN İKLİMLENDİRME - ONUR ÖZER	- TORBALI MAH. 9 EYLÜL CD. NO:54/A TORBALI	0232 856 35 45	İZMİR
- POYRAZ KLİMA - ORHAN POYRAZ	- TALATPAŞA MAH. ÇELEBİ CAD. NO:4 /A KAĞITHANE	0212 221 95 99	İSTANBUL
- ÖZŞİPER ELEKTRONİK - HAKAN AVÇIL	- BALIKYOLU OZANLAR C.ÖZKARDEŞLER APT.A BL NO:9 ESENYURT	0212 699 87 54	İSTANBUL
- ÖZTEKİN ELEKTRİK Lİ EV ALETLERİ - MEHMET KATIRCI	- İNÖNÜ MAHALLESİ İLGAZ SOKAĞI NO:21 A/-MERKEZ	0366 215 47 25	KASTAMONU
- POZİTİF BİLİŞİM TEKNOLOJİLERİ - FATMA ACAR	- CEDİDİYE MAH. ZAFERİ MİLLİ SK. NO:12/B MERKEZ/DÜZCE	0380 514 85 14	DÜZCE
- PROFİLL BİLGİSAYAR - YUSUF EKÖZKAYA	- SERÇENÖNÜ MAHALLESİ AHİEVAN CADDESİ NO:21/1 KOCASINAN	0352 222 88 20	KAYSERİ
- BARAN ELEKTRONİK - SAİME BARAN	- GÜZELYURT MAH. 2126. SK. NO: 10 B ESENYURT/İSTANBUL	0212 593 72 62	İSTANBUL
- SİSTEM ONLINE BİLGİSAYAR YAZILIM GÜVENLİK SAN.VE TİC.LTD.ŞTİ.	- KÜLTÜR MHL.MANSUR BAYRAM CAD. NO:28/DÜZCE	0380 523 40 86	DÜZCE
- ALEPİA TEKNİK - YAKUP ÇAY	- NARMANLI MAH. KARS KAPI CAD. - NO:23/3- YAKUTİYE	0442 213 55 37	ERZURUM
- YILDIZIM TEKNİK - DURSUN YILDIZIM	- HALKAPINAR MAH. 1004 SOK.NO:1/P09 YENİŞEHİR	0232 256 74 70	İZMİR

Diğer ve güncel servis listesi için:

www.raks.com.tr

Garanti Şartları

- 1.** Garanti süresi, malın teslim tarihinden itibaren başlar ve **7** yıldır.
- 2.** Malın bütün parçaları dahil olmak üzere tamamı garanti kapsamındadır.
- 3.** Malın kullanma kılavuzunda yer alan hususlara aykırı kullanılmasından kaynaklanan arızalar garanti kapsamı dışındadır.
- 4.** Malın ayıplı olduğunun anlaşılması durumunda tüketici, 6502 sayılı Tüketicinin Korunması Hakkında Kanunun 11 inci maddesinde yer alan;
 - a.** Sözleşmeden dönme,
 - b.** Satış bedelinden indirim isteme,
 - c.** Ücretsiz onarılmasını isteme,
 - d.** Satılanın ayıpsız bir misli ile değiştirilmesini isteme, haklarından birini kullanabilir.
- 5.** Tüketicinin bu haklardan ücretsiz onarım hakkını seçmesi durumunda satıcı; işçilik masrafı, değiştirilen parça bedeli ya da başka herhangi bir ad altında hiçbir ücret talep etmeksizin malın onarımını yapmak veya yaptırmakla yükümlüdür. Tüketici ücretsiz onarım hakkını üretici veya ithalatçıya karşı da kullanabilir. Satıcı, üretici ve ithalatçı tüketicinin bu hakkını kullanmasından müteselsilen sorumludur.
- 6.** Tüketicinin, ücretsiz onarım hakkını kullanması halinde malın;
 - Garanti süresi içinde tekrar arızalanması,
 - Tamiri için gereken azami sürenin aşılması,
 - Tamirinin mümkün olmadığı, yetkili servis istasyonu, satıcı, üretici veya ithalatçı tarafından bir raporla belirlenmesi durumlarında; Tüketici malın bedel iadesini, ayıp oranında bedel indirimini veya imkan varsa malın ayıpsız misli ile değiştirilmesini satıcıdan talep edebilir. Satıcı, tüketicinin talebini reddedemez. Bu talebin yerine getirilmemesi durumunda satıcı, üretici ve ithalatçı müteselsilen sorumludur.

7. Malın tamir süresi 20 iş gününü geçemez. Bu süre, garanti süresi içerisinde mala ilişkin arızanın yetkili servis istasyonuna veya satıcıya bildiri mi tarihinde, garanti süresi dışında ise malın yetkili servis istasyonuna teslim tarihinden itibaren başlar.Malın arızasının 10 iş günü içerisinde giderilememesi halinde, üretici veya ithalatçı; malın tamiri tamamlanına kadar, benzer özelliklere sahip başka bir malı tüketicinin kullanımına tahsis etmek zorundadır. Malın garanti süresi içerisinde arızalanması durumunda, tamirde geçen süre garanti süresine eklenir.
8. Yetkili servis istasyonlarının adresleri ile ilgili bilgiye Türkiye'nin her yerinden **444 72 57** no'lu telefonumuzdan ulaşabilirsiniz.
9. Tüketici garantiden doğan haklarının kullanılması ile ilgili olarak çıkabilecek uyuşmazlıklara yerleşim yerinin bulunduğu veya tüketici işleminin yapıldığı yerdeki Tüketici Hakem Heyeti veya Tüketici Mahkemesine başvurabilir.
- 10.Satıcı tarafından bu Garanti Belgesinin verilmemesi durumunda, tüketici, Gümrük ve Ticaret Bakanlığı Tüketicinin Korunması ve Piyasa Gözetimi Genel Müdürlüğü'ne başvurabilir.

Garanti kapsamına girmeyen hususlar (Kullanım hataları)

1. Yasal garanti süresinin dolmasından sonra meydana gelen arızalar,
2. Cihazın kullanıcı tarafından usulüne uygun olmayan biçimde kullanılması nedeniyle meydana gelen arızalar, (cihazın kullanım kılavuzunda gösterildiği şekilde kullanılmaması durumunda).
3. Diğer cihazlarla ilişkili kullanımda yol açtığı arızalar,
4. Cihazda üreticiden kaynaklanmayan değişiklikler veya hasarlar, örneğin cihazın yetkisine sahip olmayan tamirhaneler tarafından açılması durumunda,
5. Elektrik ve telefon şebekesinden doğan tüm arızalar (elektrik kesilmesi, voltaj dalgalanması v.b.),
6. Garantili ürünlere yetkili servis dışında herhangi bir müdahalenin yapılması,
7. Garanti etiketi olan ürünlerde etiketin zarar görmesi,

- 8.** Ürünün dış yüzeyinde oluşan kırık, çizik, v.b. gibi hasarlar,
- 9.** Düşme, çarpma, darbe v.b. nedenlerden meydana gelen arızalar,
- 10.** Tozlu, rutubetli, aşırı sıcak ya da soğuk ortamlarda oluşan arızalar,
- 11.** Sel, yangın, deprem, yıldırım düşmesi v.b. gibi doğal afetlerin sebep olduğu arızalar,
- 12.** Ürünlerde oluşacak elektrostatik hasarlar,
- 13.** Hatalı paketleme sebebi ile elden teslim/kargo ile gönderim sırasında oluşabilen arızalar, garanti kapsamı dışındadır.

İşbu sözleşme ile taraflar, 6502 sayılı tüketicinin korunması hakkında kanun ve bu kanun kapsamında yürürlüğe konulan Sanayi Mallarının Satış Sonrası Hizmetleri Yönetmeliğinden doğan sorumluluk ve yükümlülükleri aynen yerine getirmeyi ve bunlarla ilgili olarak birbirlerine karşı müştereken ve müteselsilen sorumlu olduklarını kabul ederler.



PARTİ NO:
26VA11802

Garanti Belgesi

Üretici / İthalatçı Firmanın:

Ünvan: RK TEKNOLOJİ ENDÜSTRİYEL ÜRÜNLER DIŞ TİC. VE PAZ. A.Ş.

Adres: Göztepe Mah. Batışehir Cad. Batışehir Sit. K Blok No: 2/2 İç kapı No: 125 Bağcılar, İstanbul, Türkiye

Tel: 0850 215 72 57

Fax: 0850 219 96 60

E-mail: iletisim@raks.com.tr **Web:** www.raks.com.tr

Üretim Yeri: Decomin Plastics Products Manufacturing Ltd.

RM.201,2/F,4 Guangyao Road,Wanjiang Street,Dongguan City, Guangdong Province,China

Üretilen / İthal Edilen Ürünün:

Cinsi	Markası	Modeli	Garanti Süresi	Yetkili İmza/Kaşe	Azami Tamir Süresi
HAVA TEMİZLEYİCİ ÖZELLİKLİ VANTİLATÖR	RAKS	FRESH AIR	7 YIL	<small>RA TEKNOLOJİ ENDÜSTRİYEL ÜRÜNLER DİŞ TİC. VE PAZ. A.Ş. İSTANBUL BAĞCILAR BAĞIÇLAR MAHALLESİ K. BLOK NO: 2/2 İÇ KAPILAR NO: 125 BAĞCILAR BAĞIÇLAR MAHALLESİ BAĞIÇLAR MAHALLESİ BAĞIÇLAR MAHALLESİ BAĞIÇLAR MAHALLESİ BAĞIÇLAR MAHALLESİ BAĞIÇLAR MAHALLESİ BAĞIÇLAR MAHALLESİ</small>	20 iş günü

Satıcı Firmanın:

ÜNVANI	ADRESİ	TEL/FAX	E-POSTA / WEB

FATURA TARİH VE SAYISI	TESLİM TARİHİ VE YERİ	YETKİLİ İMZA	FİRMA KAŞE